

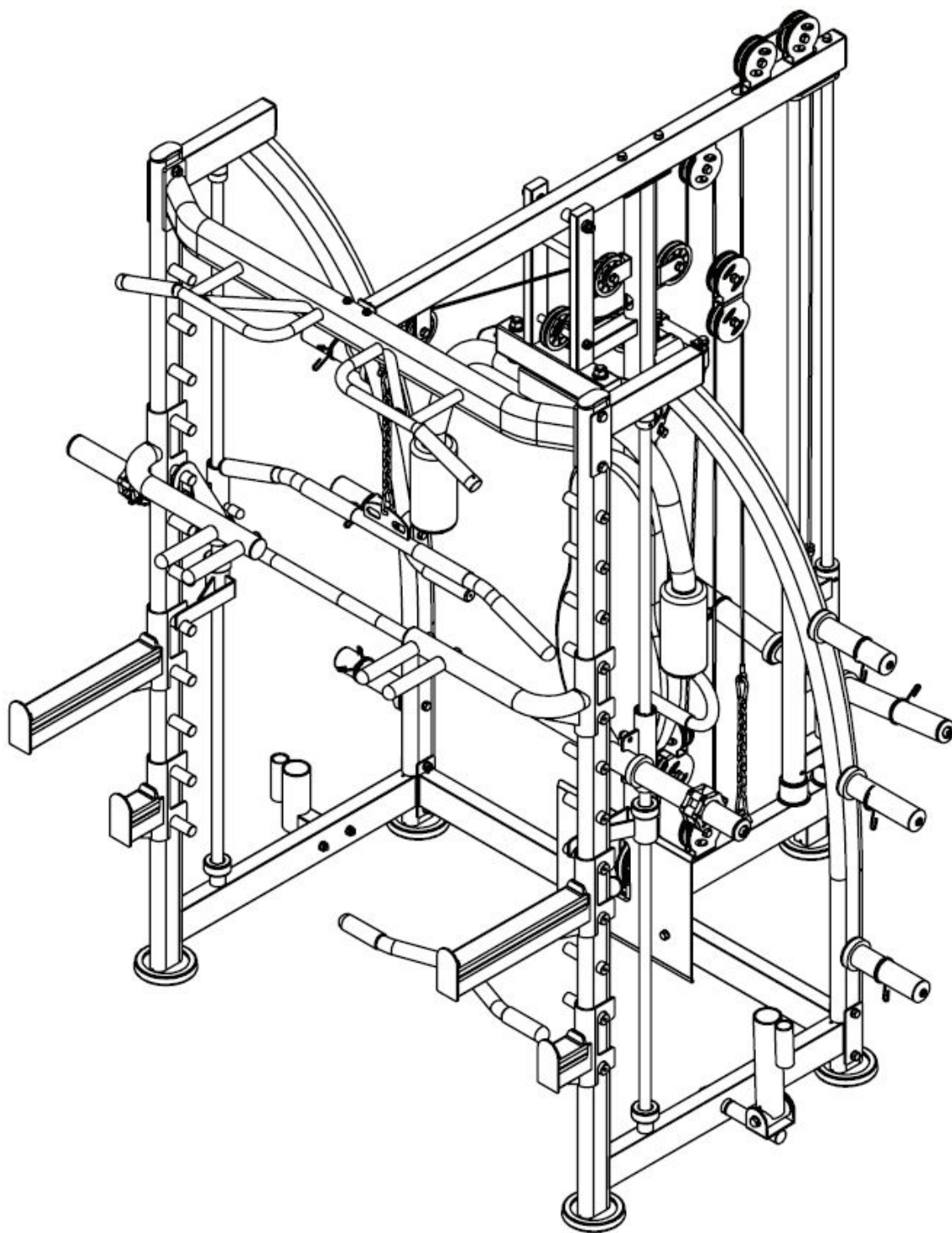
CZ

SK

**trinfIt**<sup>®</sup>

# Trinfit Multi Smith CX40

Posilovací věž/Smith machine



<b>CZ</b>	Obsah	2
	Bezpečnostní pokyny	3
	Montáž věže	4-12
	Pokyny ke cvičení	13
	Cviky na protažení	14-15
	Ostatní informace	16

<b>SK</b>	Bezpečnostné pokyny	18-19
	Montáž veže	20-28
	Pokyny k cvičeniu	29
	Cviky na natiahnutie	30-31
	Ostatné informácie	32



#### Upozornění:

1. Před montáží stroje a jeho používáním si pozorně přečtěte celý uživatelský návod a dodržujte bezpečnostní pokyny.
2. Manuál si uschovejte pro případ budoucí potřeby.
3. Pro bezproblémové fungování stroje a prodloužení životnosti věnujte dostatečnou pozornost údržbě stroje.
4. Nesprávný postup montáže, nedodržení pokynů k údržbě a používání stroje v rozporu s návodem k použití mohou vést k poškození stroje, neuznání záruky či zpoplatnění servisního zásahu.



**Prosím přečtěte si před montáží a prvním použitím pozorně tento návod.** Obsahuje důležité pokyny pro vaši bezpečnost, stejně jako pro použití a údržbu přístroje. Pečlivě uchovejte tento návod za účelem získávání potřebných informací popř. prací na údržbě nebo objednání náhradních dílů. **MAXIMÁLNÍ HMOTNOST UŽIVATELE: 180kg.** Osoby vážící více než je uvedená hodnota by stroj neměly vůbec používat.

Upozorněte přítomné osoby na možná nebezpečí během cvičení.

Přístroj může být používán pouze v souladu s určením, tzn. výhradně pro domácí a lehce komerční prostředí (wellness či malá hotelová fitcentra) a pro tělesný trénink dospělých, zdravých osob. Každé jiné použití je nepřípustné a může být nebezpečné či způsobit poškození stroje. Výrobce nemůže být činěn zodpovědným za škody způsobené užíváním, které není v souladu s určením stroje. Jestliže bude některá část poškozena nebo opotřebena nebo se během tréninku objeví znepokojující zvuky, okamžitě přerušete trénink. Zkontrolujte veškeré díly, případně dotáhněte a pokud závada nepřestane, kontaktujte servisní oddělení.

Neodborné opravy a konstrukční změny (demontáž originálních dílů, zabudování nepřípustných dílů, atd.) mohou ohrozit uživatele.

Při montáži zařízení je potřeba přesně dodržovat návod a používat pouze části, které patří k zařízení. Před započítím montáže je potřeba zkontrolovat, zda všechny části, které jsou v seznamu, byly dodány. Poškozené konstrukční díly mohou omezit vaši bezpečnost a životnost přístroje. Vyměňte proto ihned poškozené nebo opotřebované součásti přístroje a odstavte přístroj z provozu až do provedení potřebných oprav. Používejte v případě potřeby pouze originální náhradní díly.

Proveďte jednou měsíčně kontrolu všech částí přístroje, především dotažení šroubů a matek. Především to platí pro upevnění madel, pedály, popruhy na kotníky, lanka, kladky, karabiny, rám a další díly. Kontrolujte, zda jsou všechny karabiny, háčky a jistící kolíky řádně zajištěny. Kontrolujte, zda lanka procházejí všemi kladkami skrz středovou drážku a nejsou roztřepená či poškozená. Kontrolujte, zda se volně pohybují otočné kladky. Kontrolujte, zda jsou opěrky na posilovači nohou řádně zajištěny pomocí krytek. Obouruční madlo by mělo být vždy odloženo do háčků na sloupcích. Pokud bude třeba nanést na některý z dílů mazivo, doporučujeme mazivo na bázi lithia.

Před zahájením tréninku si nechte svým osobním lékařem objasnit, zda jste pro trénink s tímto přístrojem zdravotně disponovaní. Lékařský nález by měl být podkladem pro sestavení vašeho tréninkového programu. Chybný nebo nadměrný trénink může vést k poškození zdraví.

Příliš intenzivní cvičení může vést k vážným zraněním nebo dokonce k usmrcení uživatele. Pociťujete-li během cvičení slabost nebo bolest, přestaňte okamžitě cvičit.

Osoby s postižením a jakýmkoliv hendikepem nemohou věž používat bez lékařského povolení a bez kvalifikovaného dohledu. Ke cvičení používejte vhodný oděv a sportovní obuv. Necvičte naboso, v ponožkách nebo v otevřené obuvi. **Na věži může současně cvičit pouze jedna osoba.**

Naše produkty podléhají stálému, inovačnímu procesu zajištění kvality. Vyhrazuji si právo technické změny vzniklé v důsledku tohoto procesu. Místo pro ustavení přístroje musí být vybráno tak, aby byly zabezpečeny dostatečné bezpečné odstupy k překážkám. V bezprostřední blízkosti hlavních průchozích oblastí (uličky, dveře, průchody) je třeba ustavení přístroje zamezit. Zajistěte v okolí věže dostatek volného prostoru bez nábytku či jiných předmětů. Neskladujte posilovací stroj venku a chraňte jej před prachem a vlhkostí. Zařízení je potřeba postavit na suchém a rovném povrchu. Z nejbližšího okolí zařízení je potřeba odstranit veškeré ostré předměty. Zařízení je potřeba chránit před vlhkostí a případné nerovnosti podlahy je potřeba vyrovnat. Je doporučeno používat speciální antiskluzový podklad, který zabrání posouvání se zařízení během tréninku.

Zařízení nesmí být používáno osobami mladšími 15-ti let, nebo osobami se sníženými fyzickými nebo mentálními schopnostmi. Děti si nesmí se zařízením hrát. Čištění a údržba nesmí být prováděna dětmi. V blízkosti přístroje by se nikdy neměly pohybovat malé děti nebo domácí zvířata. Nechávejte děti v místnosti s přístrojem bez dozoru. U přemísťování posilovací věže by měly být přítomny 2 dospělé osoby.



## SEZNAM DÍLŮ

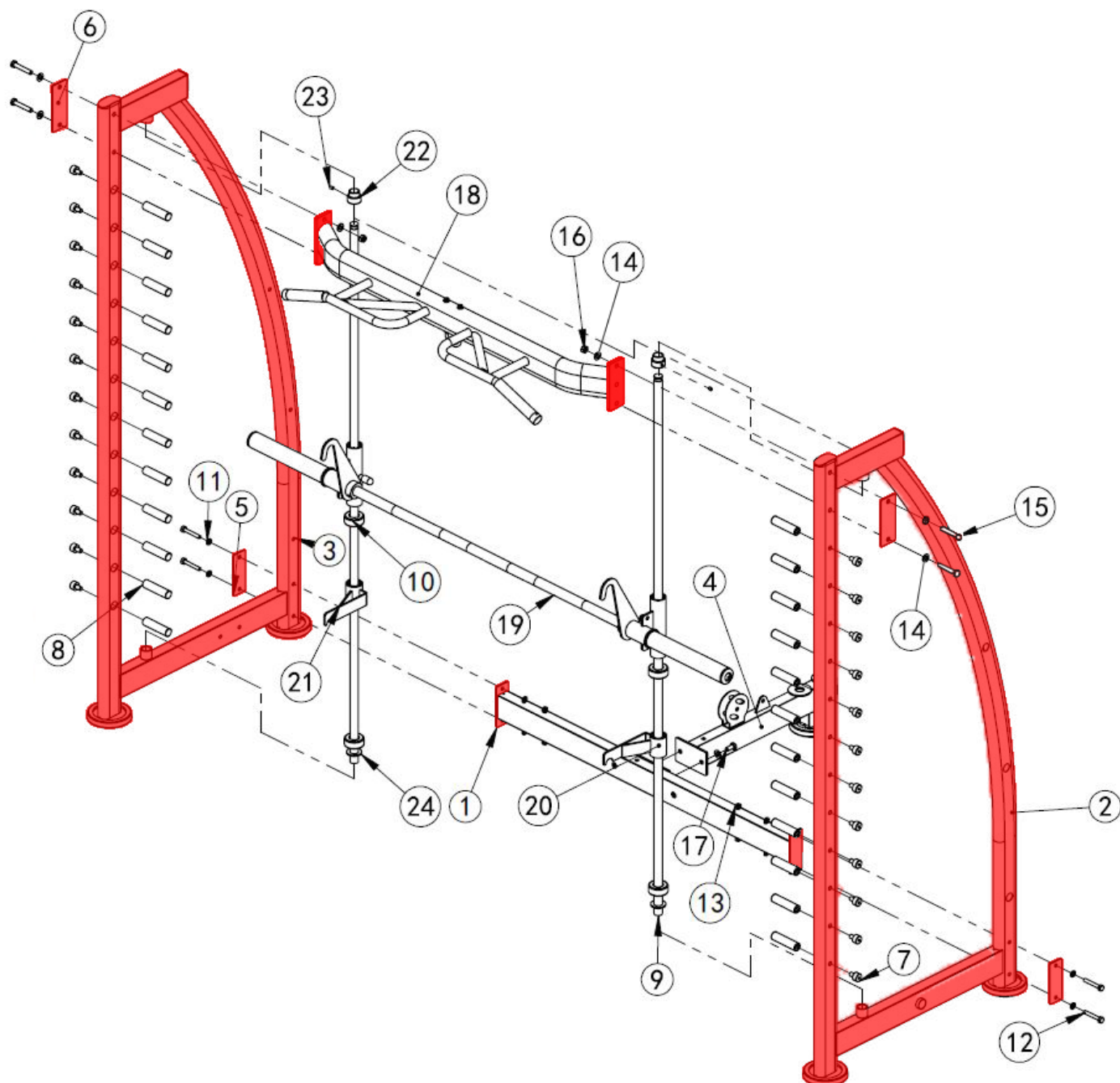
Č.	NÁZEV	KS	Č.	NÁZEV	KS
1	DOLNÍ SPOJOVACÍ RÁM	1	2	PRAVÝ HLAVNÍ RÁM	1
3	LEVÝ HLAVNÍ RÁM	1	4	ZADNÍ SPOJOVACÍ RÁM	1
5	DOLNÍ SPOJOVACÍ DESTIČKA	2	6	HORNÍ SPOJOVACÍ DESTIČKA	2
7	ŠROUB PRO ZARÁŽKY MULTI-PRESSU	24	8	ZARÁŽKY MULTIPRESSU	24
9	VODÍCÍ TYČ	2	10	GUMOVÉ DORAZY	4
11	PODLOŽKA M10	67	12	ŠROUB M10X65	6
13	MATICE M10	31	14	PODLOŽKA M12	10
15	ŠROUB M12X65	4	16	MATICE M12	4
17	ŠROUB M12X30	2	18	HORNÍ SPOJOVACÍ RÁM	1
19	OSA MULTIPRESSU	1	20	LEVÁ BEZPEČNOSTNÍ ZARÁŽKA	1
21	PRAVÁ BEZPEČNOSTNÍ ZARÁŽKA	1	22	POUZDRO VODÍCÍ TYČE	2
23	ŠROUB ČERV M8X10	2	24	GUMOVÁ PODLOŽKA	2
25	ŠROUB M10X25	11	26	ŠROUB M10X90	1
27	VERTIKÁLNÍ RÁM	1	28	HORNÍ RÁM	1
29	RÁM KLADKY	1	30	GUMOVÉ DORAZY	2
31	VODÍCÍ TYČE KLADKY	2	32	OPĚRKA NOHOU	1
33	RÁM PECK-DECKU	1	34	LEVÉ RAMENO PECK-DECKU	1
35	PRAVÉ RAMENO PECK-DECKU	1	36	MADLO	2
37	KOVOVÉ POUZDRO	1	38	PODLOŽKA	2
39	PODLOŽKA M16	2	40	MATICE M16	2
41	ŠROUB M10X100	5	42	PĚNOVÝ VÁLEC	2
43	ŠROUB M10X85	2	44	PODLOŽKA M10	2
45	DVOJITÁ KLADKA	1	46	ZÁDOVÝ ADAPTÉR	1
47	KLADKOVÉ LOŽISKO	14	48	VNITŘNÍ POUZDRO KLADKY	1
49	ŠROUB M10X45	13	50	KLADKOVÉ LANO	1
51	ŘETĚZ	1	52	RÁM DVOJITÉ KLADKY	1
53	SPOJOVACÍ DESTIČKA	2	54	KLADKOVÉ LANO	1
55	TRICEPSOVÝ ADAPTÉR	1	56	VELKÉ KLADKOVÉ LOŽISKO	1
57	POUZDRO KLADKY	2	58	ŠROUB M10X60	3
59	KLADKOVÉ LANO	1	60	ADAPTÉR TRNU ZÁVAŽÍ	6
61	DRŽÁK OSY	1	62	BEZPEČNOSTNÍ DRŽÁK	2
63	PRAVÝ DIPOVÝ ADAPTÉR	1	64	LEVÝ DIPOVÝ ADAPTÉR	1
65	ZÁDOVÁ OPĚRKA	1	66	ŠROUB M8X100	2
67	PODLOŽKA M8	2	68	LANDMINE ADAPTÉR	1
69	PRUŽINOVÝ UZÁVĚR	6	70	PLASTOVÝ UZÁVĚR	2
71	PODLOŽKA M10	1	72	POUZDRO	2
73	DRŽÁK OSY	2			



**DOPORUČENÍ:** ŠROUB K UCHYCENÍ VEŠKERÝCH KLADEK CITLIVĚ DOTÁHNĚTE TAK ABY Kladka NEBYLA PŘÍLIŠ SEVŘENA A MOHLA SE VOLNĚ OTÁČET S HMATNOU DROBNOU AXIÁLNÍ VŮLÍ

**UPOZORNĚNÍ:** NADMĚRNÝM UTAŽENÍM SE ZVÝŠÍ OPOTŘEBENÍ VNITŘNÍCH VALIVÝCH SEGMENTŮ A TÍM SE MŮŽE VÝRAZNĚ SNÍŽIT ŽIVOTNOST Kladky!

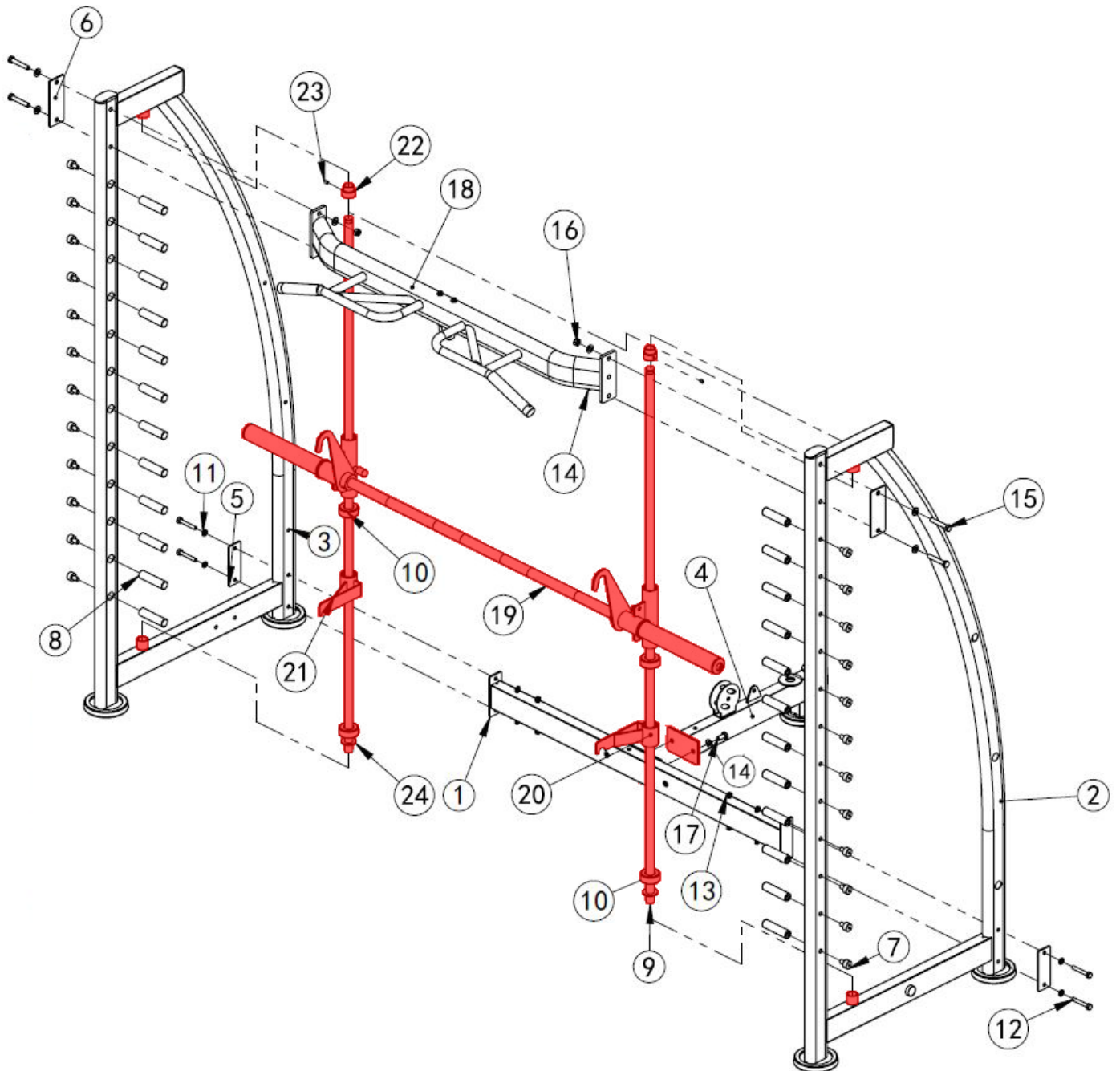




### KROK 1 - MONTÁŽ RÁMU

1. Pravý hlavní rám (2) a levý hlavní rám (3) přidělejte k dolnímu spojovacímu rámu (1) pomocí 4 šroubů M10x65 (12), 2 dolních spojovacích destiček a 4 podložek M10 (11).
2. Následně přidělejte pravý hlavní rám (2) a levý hlavní rám (3) k hornímu spojovacímu rámu (18) pomocí 4 šroubů M12x65 (15), 8 podložek M12 (14), 2 horních spojovacích destiček (6) a 4 matic M12 (16).
3. K pravému hlavnímu rámu (2) a levému hlavnímu rámu (3) přidělejte dohromady 24 zářek multipressu (8) pomocí 24 šroubů pro zářky multipressu (7).

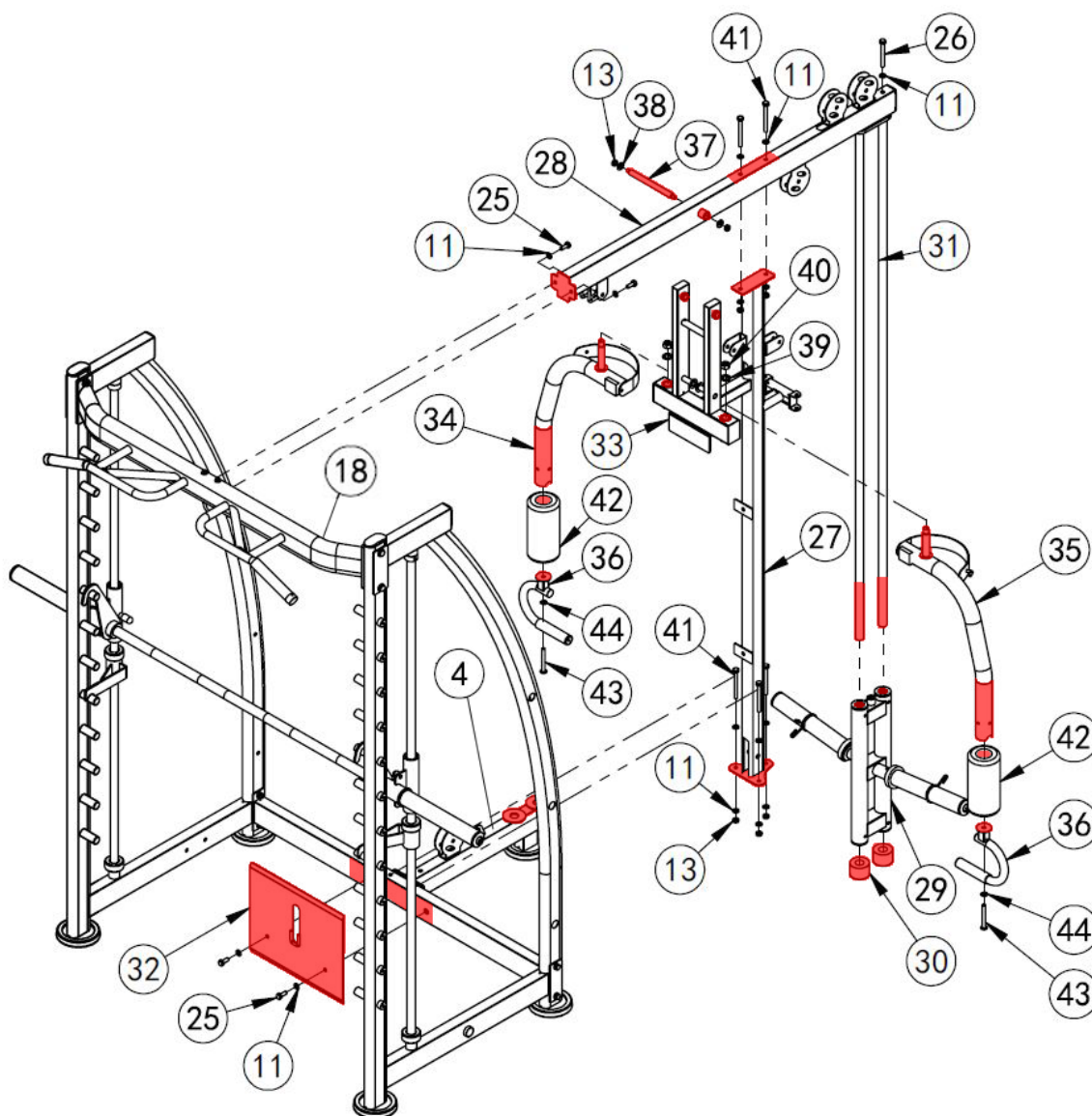
**Poznámka: v tomto kroku nedotahujte šrouby a matice.**



## KROK 2 - MONTÁŽ MULTIPRESSU

1. Na vodící tyče multipressu (9) nasuňte gumové podložky (24), 2 gumové dorazy (10), pravou (21) a levou (20) bezpečnostní záračku a osu multipressu (19).
2. Vodící tyče multipressu (9) nasuňte do otvorů dole v pravém hlavním rámu (2) a levém hlavním rámu (3), následně jej přidělejte k horní části hlavních rámu (2 a 3) pomocí pouzder vodící tyče (22) a červu M8x10 (23).
3. K dolnímu spojovacímu rámu (1) přidělejte zadní spojovací rám (4) pomocí 2 šroubů M12x30 (17) a 2 podložek M12 (14).

**Poznámka: v tomto kroku nedotahujte šrouby a matice.**

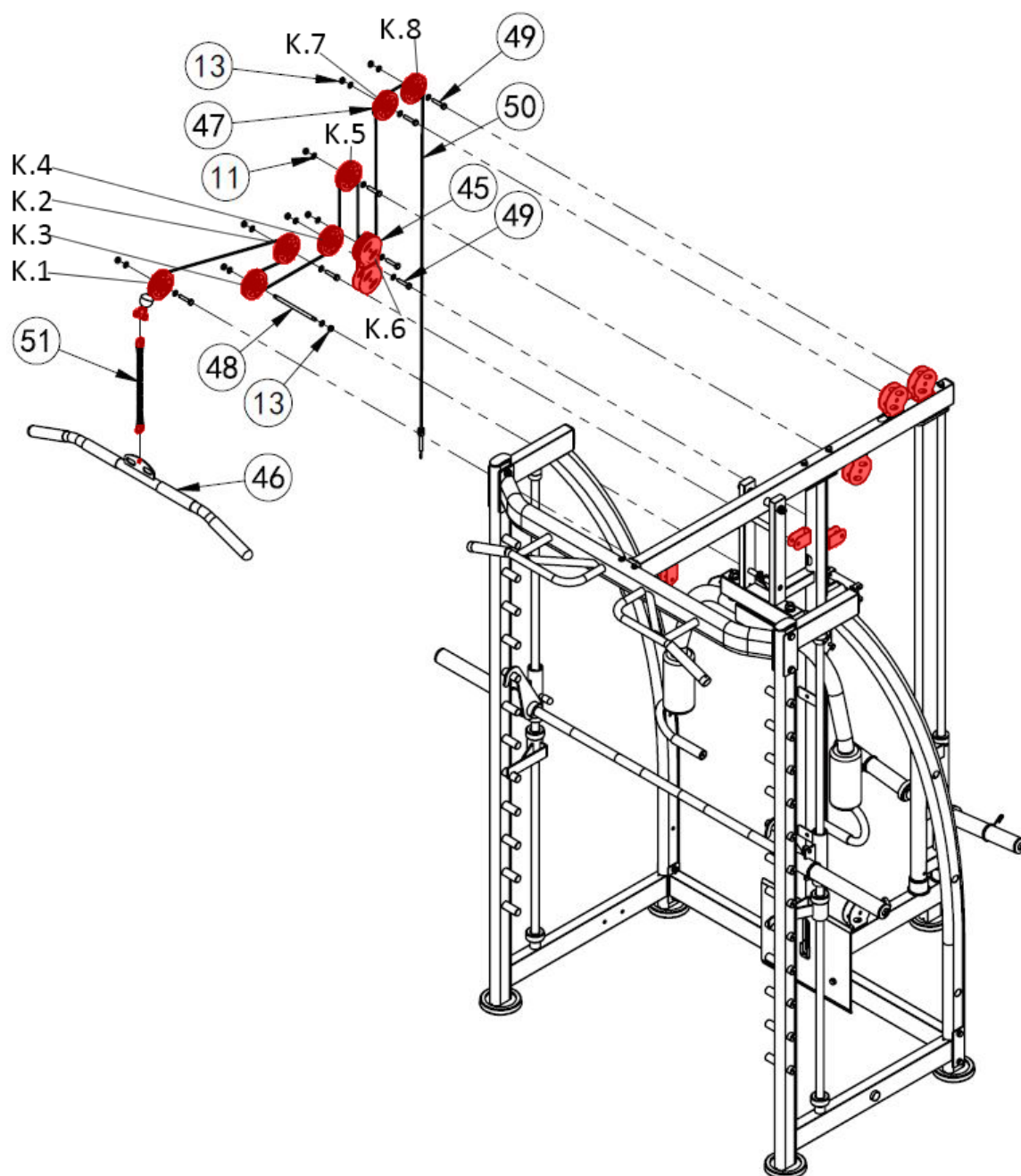


### KROK 3 - MONTÁŽ RÁMŮ A PECK-DECKU

1. Přidělte vertikální rám (27) k zadnímu rámu (4) pomocí 3 šroubů M10x100 (41), 6 podložek M10 (11) a 3 matic M10 (13).
2. Horní rám (28) přidělte k hornímu spojovacímu rámu (18) pomocí 2 šroubů M10x25 (25), 2 podložek M10 (11) a k vertikálnímu rámu (27) pomocí 2 šroubů M10x100 (41) a 2 podložek M10 (11).
3. Na vodící tyče kladek (31) nasuňte rám kladky (29) a gumové dorazy (30). Následně vodící tyče (31) nasuňte do zadního rámu (4) a poté jej přidělte k hornímu rámu (28) pomocí šroubu M10x90 (26) a podložky M10 (11).
4. Rám peck-decku (33) přidělte k hornímu rámu (28) pomocí kovového pouzdra (37), 2 podložek M10 (38) a 2 matic M10 (13). K rámu Peck-decku (33) přidělte levé (34) a pravé (35) rameno peck-decku pomocí podložek M16 (39) a matic M16 (40). Na ramena peck-decku nasuňte pěnové válce (42) a přidělte k nim madla (36) pomocí šroubů M10x85 (43) a podložek M10 (44).
5. K dolnímu spojovacímu rámu (1) přidělte opěrku nohou (32) pomocí 2 šroubů M10x25 (25) a 2 podložek M10 (11).

**Poznámka: v tomto kroku nedotahujte šrouby a matice.**

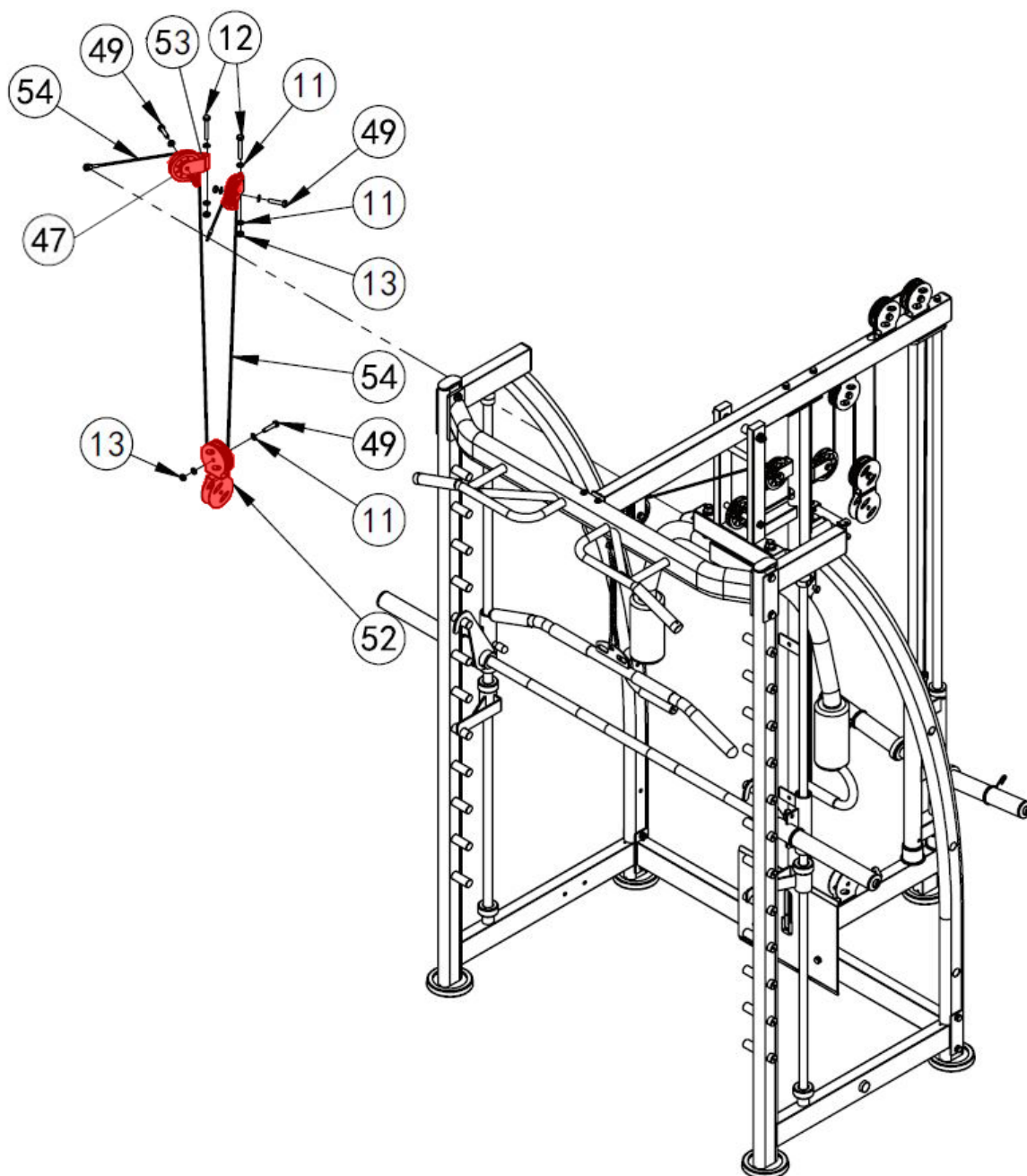




#### KROK 4 - MONTÁŽ KLADEK

1. Začněte montáží prvního kladkového ložiska (47) nejbližší zádového adaptéru (46). Přes kladkové ložisko (47) navlékněte kladkové lano (50) a přidělejte jej do držáku pomocí šroubu M10x45 (49), 2 podložek M10 (11) a matice M10 (13). Stejně postupujte u druhého kladkového ložiska (47).
2. Kladkové lano (50) provlékněte přes třetí kladkové ložisko (47) a přidělejte jej pomocí vnitřního pouzdra kladky (48), 2 podložek M10 (11) a 2 matic M10 (13).
3. Pro montáž 4 a 5 kladkového ložiska (47) postupujte podle kroku 1.
4. Šestým horním kladkovým ložiskem (47) ve dvojité kladce (45) protáhněte kladkové lano (50) a přidělejte ho pomocí 2 šroubů M10x45 (49), 4 podložek M10 (11) a 2 matic M10 (13).
5. Přes 7 a 8 kladkové ložisko (47) protáhněte kladkové lano (50) a přidělejte jej podle kroku 1. Konec kladkového lana přidělejte k rámu kladky (29).

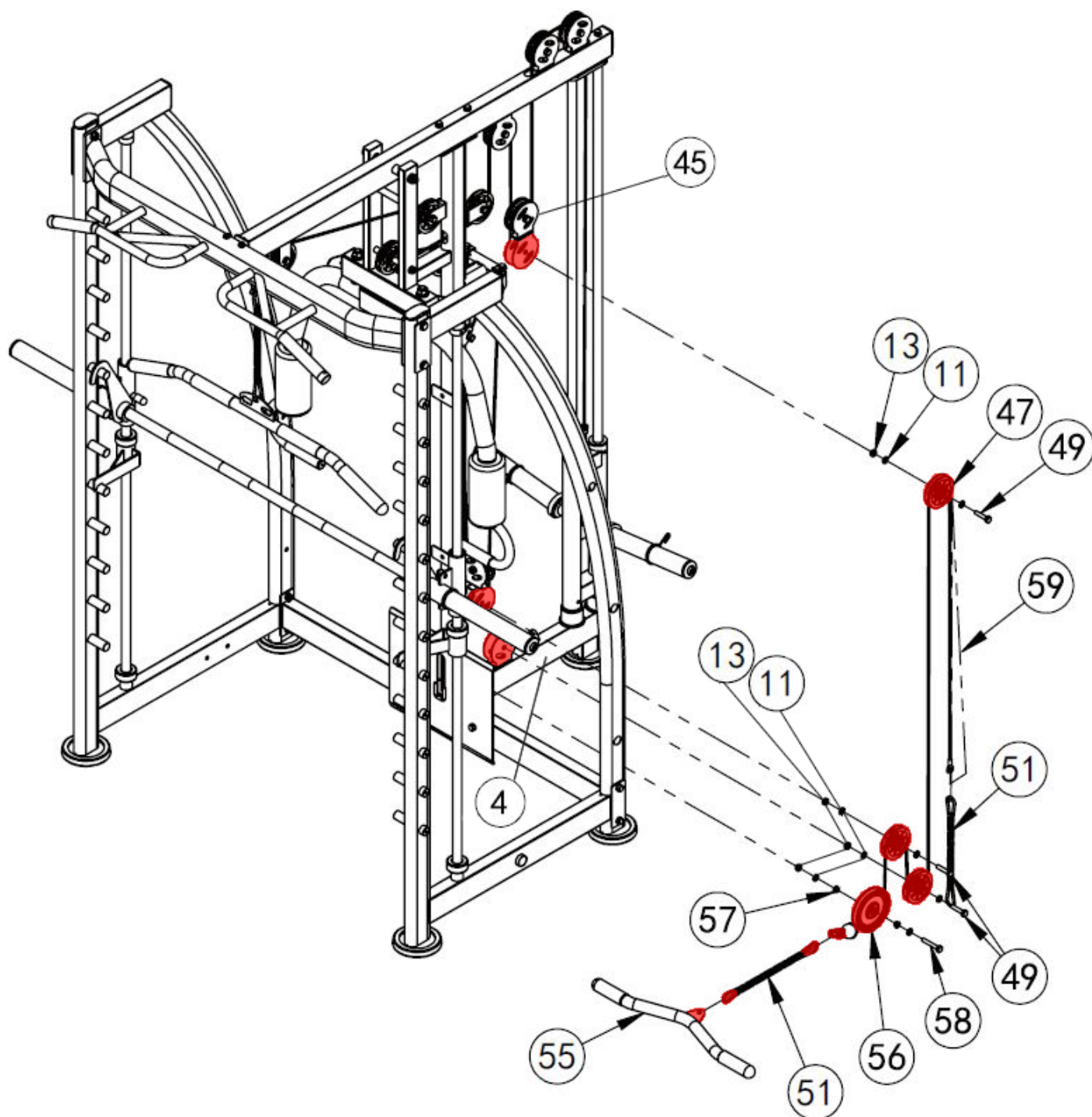
**Poznámka: v tomto kroku nedotahujte šrouby a matice.**



## KROK 5 - MONTÁŽ KLADEK 2

1. Držáky kladek (53) přidělejte dle obrázku k rámu pomocí 2 šroubů M10x65 (12), 4 podložek M10 (11) a 2 matic M10 (13).
2. Protáhněte kladkové lano (54) kladkovým ložiskem (47) a následně jej přidělejte do jednoho z namontovaných držáků kladek (53) pomocí šroubu M10x45 (49), 2 podložek M10 (11) a matice M10 (13).
3. Kladkové lano (54) protáhněte k rámu dvojitě kladky (52) a provlékněte jej horním kladkovým ložiskem (47), které pak přidělejte pomocí šroubu M10x45 (49), 2 podložek M10 (11) a matice M10 (13).
4. Následně protáhněte kladkové lano (54) nahoru skrze kladkové ložisko (47) a připevněte jej do držáku kladky (53) pomocí šroubu M10x45 (49), 2 podložek M10 (11) a matice M10 (13). Poté připněte oba dva konce kladkového lana k ramenům Peck-decku.

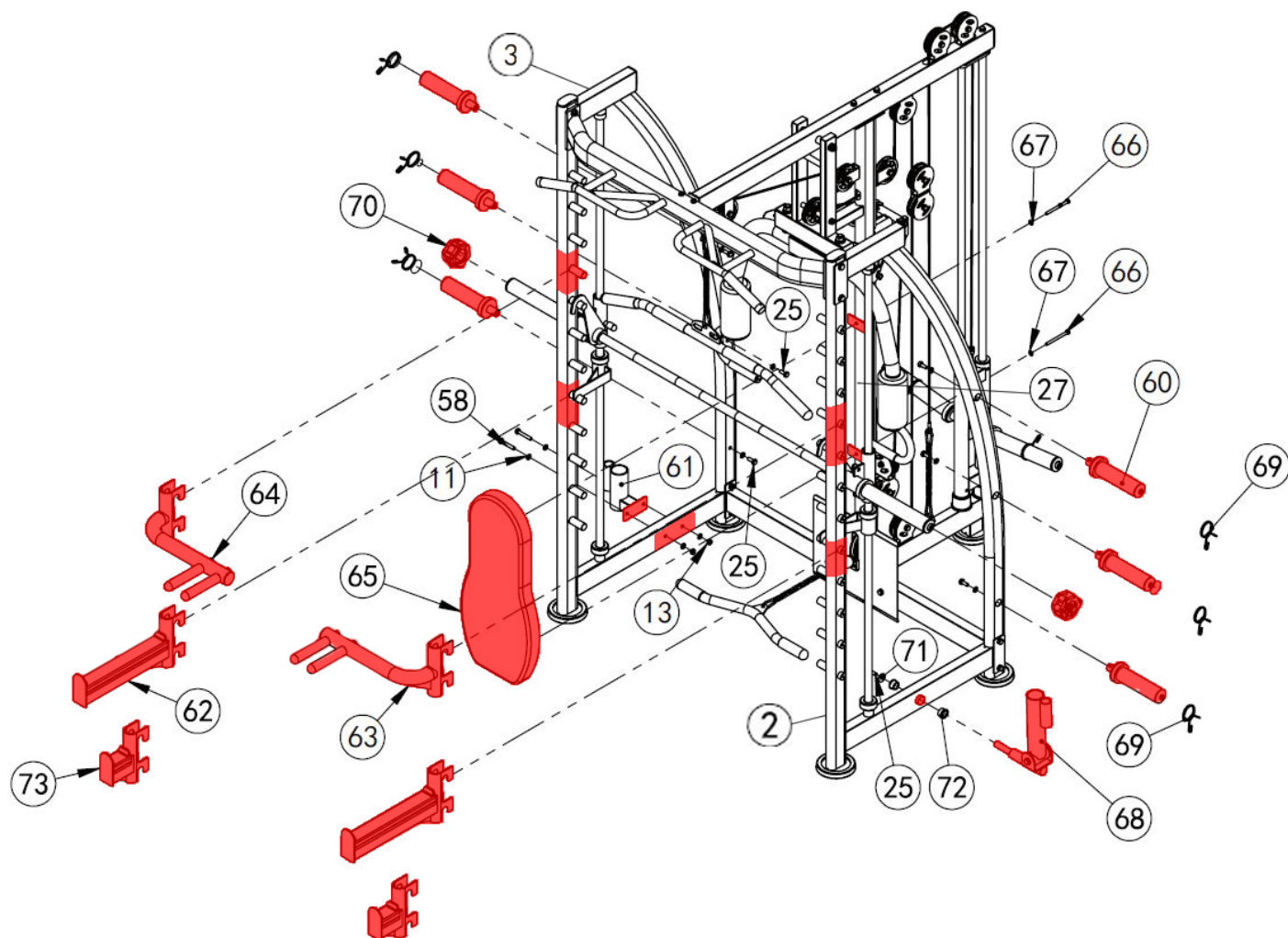
**Poznámka: v tomto kroku nedotahujte šrouby a matice.**



### KROK 6 - MONTÁŽ KLADEK 3

1. Kladkové lano (59) provlékněte přes velké kladkové ložisko (56) a namontujte jej do rámu dle obrázku pomocí šroubu M10x60 (58), 2 podložek M10 (11), 2 pouzder kladky (57) a matice M10 (13).
2. Kladkové lano (59) natáhněte přes následující kladkové ložisko (47) a přidělte jej dle obrázku pomocí šroubu M10x45 (49), 2 podložek M10 (11) a matice M10 (13).
3. U následujících 2 kladkových ložisek (47) pokračujte stejně, jako v kroku 2.
4. Konec kladkového lana (59) připněte k jednomu konci řetězu (51), jehož druhý konec připnete k zadnímu rámu (4).

**Poznámka: v tomto kroku nedotahujte šrouby a matice.**



## KROK 7 - MONTÁŽ OPĚREK A DOPLŇKŮ

1. Zádovou opěrku (65) přidělejte k vertikálnímu rámu (27) pomocí 2 šroubů M8x100 (66) a 2 podložek M8 (67).
2. Landmine adaptér (68) přidělejte k levému hlavnímu rámu (2) pomocí šroubu M10x25 (25), 2 pouzder (72) a podložky M10 (71).
3. Pár bezpečnostních držáků (62), pár držáků osy (73) a levý (64) a pravý (63) dipový adaptér nasadte na zářezky, které jsou na hlavních rámech (2 a 3).
4. K pravému hlavnímu rámu (3) přidělejte držák osy (61) pomocí 2 šroubů (58), 4 podložek M10 (11) a 2 matic M10 (13).
5. Adaptéry trnu závaží (60) přidělejte na zadní část hlavních rámců (2 a 3) pomocí šroubů (25) a podložek M10 (11). Pružinové uzávěry (69) nasadte na adaptéry trnu závaží (60) dle potřeby.

**Poznámka: dotáhněte veškeré šrouby a matice!**





**VAROVÁNÍ:** Před zahájením jakéhokoliv cvičebního programu se poraďte s lékařem. Posouzení Vašeho stavu lékařem je obzvláště důležité, jste-li starší 35 let nebo trpíte jakýmkoli zdravotními obtížemi. Následující pokyny Vám pomohou rozvrhnout cvičební program. Pro konkrétní informace o cvičení si pořídte vhodnou knihu nebo se poraďte s lékařem. Pro dosažení dobrých výsledků je nutné dodržovat správné stravování a mít dostatek odpočinku.

### **PRŮBĚH CVIČENÍ**

**Zahřívací fáze** – Během prvních 5-10 minut cvičení provádějte jednoduché cviky a cviky pro protažení těla. Během této fáze by mělo dojít ke zvýšení tělesné teploty, tepové frekvence a rozproštění krevního oběhu.

**Fáze cvičení na stroji** – Během této fáze udržujte tepovou frekvenci na požadované hodnotě. Během prvních pár týdnů cvičení neudržujte tepovou frekvenci v tréninkové zóně déle než 20 minut. Při cvičení dýchejte pravidelně a zhluboka, nikdy dech nezadržujte.

**Zklidnění po cvičení** – Po cvičení se ještě 5-10 minut protahujte. Protahováním po cvičení předcházíte problémům po cvičení a zvyšuje se pružnost svalů.

### **FREKVENCE CVIČENÍ**

Pro udržení nebo zlepšení Vaší kondice doporučujeme cvičit 3x týdně s alespoň jedním dnem volna mezi tréninky. Po pár měsících cvičení můžete frekvenci tréninků zvýšit až na 5 tréninků týdně. Zapamatujte si, že pro dosažení dobrých výsledků musí být cvičení pravidelné a stát se pro Vás zábavnou složkou Vašeho života.





Správné držení těla při provádění cviků je vždy znázorněno na příslušném obrázku. Provádějte volné a plynulé pohyby, nikdy nekmítejte.

### 1. Předklon ke špičce chodidel

Stůjte s mírně pokrčenýma nohama v kolenou a pomalu se předkloňte, nohy pomalu natahujte. Uvolněte Vaše záda a ramena a snažte se přitáhnout k palcům na nohu. V krajní poloze setrvejte, dokud nenapočítáte do 19. Cvik opakujte alespoň 3x.



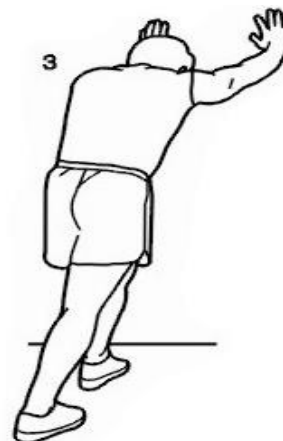
### 2. Protážení kolenních šlach

Sedněte si a jednu nohu natáhněte. Chodidlo druhé nohy přitáhněte co nejvíce k sobě a opřete jej o vnitřní stranu stehna napnuté nohy. Snažte se předklonit co nejvíce k palci tak, aby noha byla napnutá. V krajní poloze setrvejte, dokud nenapočítáte do 19. Cvik opakujte alespoň 3x na každou nohu.



### 3. Protážení lýtek a Achillových šlach

Postavte se ke stěně, jednu nohu posuňte směrem dozadu, lehce se předkloňte a zapřete se rukama o zeď. Zadní nohu držte napnutou, celá plocha chodidla zadní nohy je na zemi, pata zatlačí do země. Přední nohu pokrčte v koleni. V krajní poloze setrvejte, dokud nenapočítáte do 19. Cvik opakujte alespoň 3x na každou nohu.



### 4. Protážení kvadricepsu

Pro lepší rovnováhu se opřete jednou rukou o stěnu, nohu vzdálenější od zdi pokrčte v koleni a uchopte ji za nárt. Snažte se přitáhnout patu co nejbližší k hýždím, kolena nechte vedle sebe, nepředklánějte se. V krajní poloze setrvejte, dokud nenapočítáte do 19. Cvik opakujte alespoň 3x na každou nohu.



### 5. Protážení vnitřní strany stehna

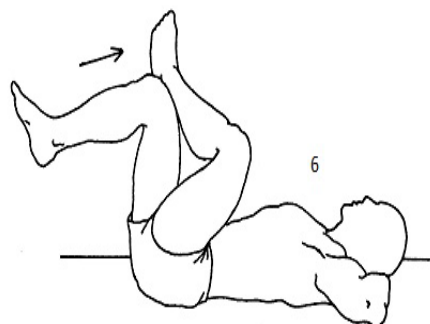
Sedněte si a přitáhněte k sobě chodidla a pokrčená kolena tlačte pociťově směrem k zemi. Snažte se s rovnými zády předklonit směrem k chodidlům. V krajní poloze setrvejte, dokud nenapočítáte do 19. Cvik opakujte alespoň 3x.





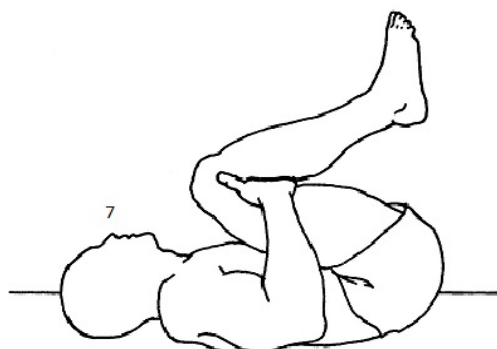
### 6. Protažení ohýbačů kyčlí, hýžděové svaly

V lehu na zádech překřižte dolní končetiny tak, že se levé lýtko opírá o pravé koleno. Uvolněte se, s výdechem přitahujte pravé koleno směrem k bradě. Hlavu, ramena a lokty držte celou plochou na zemi. V krajní poloze setrvejte, dokud nenapočítáte do 19. Cvik opakujte na každou stranu alespoň 3x.



### 7. Protažení spodní části trupu – bederní oblast

V lehu na zádech pokrčte kolena a paty přitáhněte k hýždím. Uchopte stehna pod kolena, čímž zabráníte nadměrnému zatížení kolena. Uvolněte se, vydechněte, přitáhněte kolena k bradě, a zvedněte boky ze země. V krajní poloze setrvejte, dokud nenapočítáte do 19. Cvik opakujte alespoň 3x. Po určité době opět kolena propněte, zabráníte tak možnosti zranění, nebo křeči.



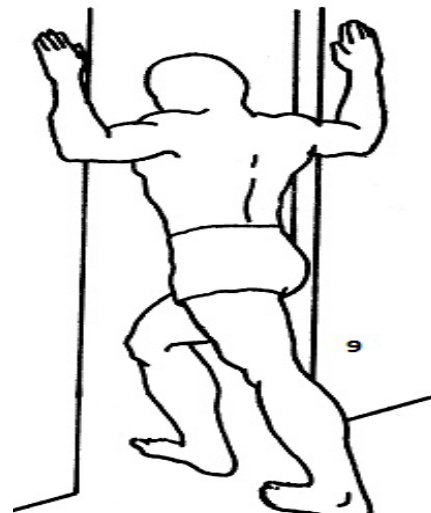
### 8. Protažení tricepsových svalů

Vstoje nebo vsedě pokrčte paži v lokti a dejte ji za hlavu. Dlaň by se měla dotýkat lopatky. Druhou rukou uchopte pokrčený loket, vydechněte a zatlačte loket za hlavou dolů. Intenzivnějšího protažení dosáhneme opřením zvednutého lokte o zeď. V krajní poloze setrvejte, dokud nenapočítáte do 19. Cvik opakujte alespoň 3x.



### 9. Protažení prsních svalů

Postavte se čelem před rám otevřených dveří, vzpažte a pokrčte lokty tak, aby se dostaly na úroveň ramen. Opřete se dlaněmi o rám dveří a protáhněte tak velký a malý prsní sval. Uvolněte se, vydechněte, jednou nohou vykročte a celý trup zatlačte vpřed. V krajní poloze setrvejte, dokud nenapočítáte do 19. Cvik opakujte alespoň 3x.



## **ÚDRŽBA**

K čištění zařízení není vhodné používat agresivní čisticí prostředky. Používejte měkký, vlhký hadřík na odstraňování špíny a prachu. Odstraňujte stopy potu neboť kyselá reakce může poškodit povrch. Zařízení je potřeba přechovávat na suchém místě, aby bylo chráněno před vlhkostí a korozií.

Doporučujeme pravidelně kontrolovat povrch vodících tyčí na multipress, pokud budou tyče na ohmat suché, namažte je univerzálním mazivem (např. WD40).

## **NAKLÁDÁNÍ S ODPADY**

**OCHRANA ŽIVOTNÍHO PROSTŘEDÍ** - Po uplynutí doby životnosti přístroje nebo v okamžiku, kdy by oprava byla neekonomická, přístroj nevhazujte do domovního odpadu. Za účelem správné likvidace výrobku jej odevzdejte na určených sběrných místech, kde budou přijata zdarma. Správnou likvidací pomůžete zachovat cenné přírodní zdroje a napomáháte prevenci potenciálních negativních dopadů na životní prostředí a lidské zdraví, což by mohly být důsledky nesprávné likvidace odpadů. Další podrobnosti si vyžádejte od místního úřadu nebo nejbližšího sběrného místa. Při nesprávné likvidaci tohoto druhu odpadu mohou být v souladu s národního předpisy uděleny pokuty.

## **COPYRIGHT – AUTORSKÁ PRÁVA**

Společnost TRINTECO s.r.o. si vyhrazuje veškerá autorská práva k obsahu tohoto návodu k použití. Autorské právo zakazuje reprodukci částí tohoto návodu nebo jako celku třetí stranou bez výslovného souhlasu společnosti TRINTECO s.r.o. Společnost TRINTECO s.r.o. pro použití informací, obsažených v tomto návodu k použití nepřebírá žádnou odpovědnost za jakýkoli patent.

## **ZÁRUČNÍ PODMÍNKY, REKLAMACE**

### **Záruční podmínky se nevztahují na závady vzniklé:**

- použitím zařízení v jiném prostředí či pro jiný účel, než pro které je zařízení určeno
- zaviněním uživatele tzn. poškození výrobku neodbornou opravou, neodborným zásahem, nesprávnou montáží, nesprávnou údržbou, mechanickým poškozením
- opotřebením dílů při běžném používání (např. gumové a plastové části, pohyblivé mechanismy, atd.)
- neodvratnou událostí, živelnou pohromou
- nesprávným zacházením, či nevhodným umístěním
- vlivem nízké nebo vysoké teploty, působením vody, neúměrným tlakem a nárazy, úmyslně pozměněným designem, tvarem, nebo rozměry



Trinteco spol. s r.o.  
Na Strži 2102/61a, 140 00 Praha 4 – Krč  
Česká republika  
IČ: 052 54 175 DIČ: CZ05254175

Email: [info@trinteco.cz](mailto:info@trinteco.cz)  
Telefón: +420 725 552 257



**Prosím prečítajte si pred montážou a prvým použitím pozorne tento návod.** Obsahuje dôležité pokyny pre vašu bezpečnosť, rovnako ako pre použitie a údržbu stroja. Starostlivo uchovajte tento návod za účelom získavania potrebných informácií popr. prác na údržbe alebo objednanie náhradných dielov.

**MAXIMÁLNA NOSNOSŤ UŽIVATEĽA: 180kg.** Osoby vážiace viac ako uvedená hodnota by stroj nemali vôbec používať.

Upozornite prítomné osoby na možné nebezpečenstvo počas cvičenia.

Prístroj môže byť používaný iba v súlade s určením, tzn. výhradne pre domáce a ľahko komerčné prostredie (wellness či malé hotelové fitcentrá) a pre telesný tréning dospelých, zdravých osôb. Každé iné použitie je neprípustné a môže byť nebezpečné či spôsobiť poškodenie stroja. Výrobca nemôže byť zodpovedný za škody spôsobené užívaním, ktoré nie je v súlade s určením prístroja. Ak bude niektorá časť poškodená alebo opotrebovaná alebo sa počas tréningu objavia znepokojujúce zvuky, okamžite prerušte tréning. Nepoužívajte zariadenie kým nebude porucha odstránená.

Neodborné opravy a konštrukčné zmeny (demontáž originálnych dielov, zabudovanie neprípustných dielov, atď.) Môžu ohroziť užívateľa.

Pri montáži zariadenia je potreba presne dodržiavať návod a používať len časti, ktoré patria k zariadeniu. Pred začatím montáže je potrebné skontrolovať, či všetky časti, ktoré sú v zozname, boli dodané. Poškodené konštrukčné diely môžu obmedziť vašu bezpečnosť a životnosť posilňovacej veže. Vymeňte preto ihneď poškodené alebo opotrebované súčiastky a odstavte prístroj z prevádzky až do vykonania potrebných opráv. Používajte v prípade potreby iba originálne náhradné diely. Prevedte raz mesačne kontrolu všetkých častí veže, predovšetkým dotiahnutie skrutiek a matiek. Predovšetkým to platí pre upevnenie madiel, pedálov, popruhov na členky, laniak, kladky, karabíny, rámu a ďalších dielov. Kontrolujte, či sú všetky karabíny, háčiky a istiace kolíky riadne zaistené. Kontrolujte, či lanká prechádzajú všetkými kladkami skrz stredovú drážku a nie sú rozstrapkané či poškodené. Kontrolujte, či sa voľne pohybujú otočné kladky. Kontrolujte, či sú opierky na posilňovači nôh riadne zaistené pomocou krytiel. Obojručné madlo by malo byť vždy odložené do háčikov na stĺpikoch. Ak bude treba naniesť na niektorý z dielov mazivo, odporúčame mazivo na báze lítia.

Pred začatím tréningu si nechajte svojím osobným lekárom objasniť, či ste pre tréning s týmto prístrojom zdravotne disponovaný. Lekársky nález by mal byť podkladom pre zostavenie vášho tréningového programu. Chybný alebo nadmerný tréning môže viesť k poškodeniu zdravia.

Príliš intenzívne cvičenie môže viesť k vážnym zraneniam alebo dokonca k usmrteniu užívateľa. Ak počas cvičenia pociťujete slabosť alebo bolesť, prestaňte okamžite cvičiť. Osoby s postihnutím a akýmkoľvek hendikepom nemôžu posilňovaciu vežu používať bez lekárskeho povolenia a bez kvalifikovaného dohľadu. K cvičeniu používajte vhodný odev a športovú obuv. Necvičte naboso, v ponožkách alebo v otvorenej obuvi. Na posilňovacej veži môže súčasne cvičiť iba jedna osoba. Naše produkty podliehajú stálemu, inovačnému procesu zabezpečenia kvality. Vyhradzuje si právo na technické zmeny vzniknuté v dôsledku tohto procesu.

Miesto pre umiestnenie prístroja musí byť vybrané tak, aby boli zabezpečené dostatočne bezpečné odstupy od prekážok. V bezprostrednej blízkosti hlavných priechodných oblastí (uličky, dvere, priechody) je potrebné umiestnenie prístroja zamedziť. Zaistíte v okolí veže dostatok voľného priestoru bez nábytku či iných predmetov.





Neskladujte posilňovací stroj vonku a chráňte ho pred prachom a vlhkosťou. Zariadenie je potrebné postaviť na suchom a rovnom povrchu. Z najbližšieho okolia zariadenia je potrebné odstrániť všetky ostré predmety. Zariadenie je potrebné chrániť pred vlhkosťou a prípadné nerovnosti podlahy je potrebné vyrovnať. Je odporúčané používať špeciálny protišmykový podklad, ktorý zabráni posúvaniu sa zariadenia počas tréningu.

Zariadenie nesmie byť používané osobami mladšími ako 15 rokov, alebo osobami so zníženými fyzickými alebo mentálnymi schopnosťami. Deti si nesmú so zariadením hrať. Čistenie a údržba nesmie byť vykonávaná deťmi. V blízkosti posilňovacej veže by sa nikdy nemali pohybovať malé deti alebo domáce zvieratá. Nenechávajte deti v miestnosti s prístrojom bez dozoru. Pri premiestňovaní veže by mali byť prítomné 2 dospelé osoby.



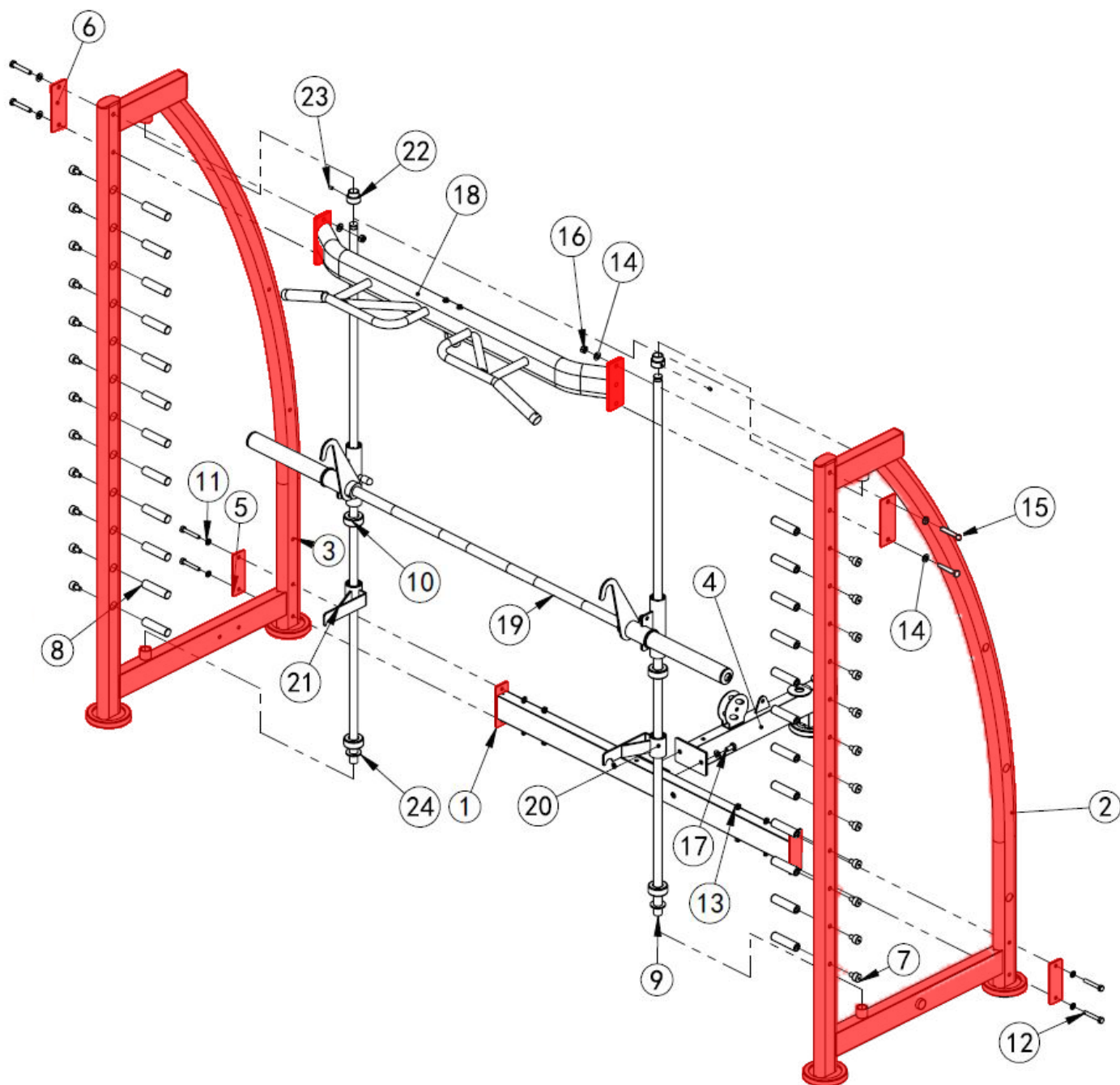
## ZOZNAM DIELOV

Č.	NÁZOV	KS	Č.	NÁZOV	KS
1	DOLNÝ SPOJOVACÍ RÁM	1	2	PRAVÝ HLAVNÝ RÁM	1
3	ĽAVÝ HLAVNÝ RÁM	1	4	ZADNÝ SPOJOVACÍ RÁM	1
5	DOLNÁ SPOJOVACIA DOŠTIČKA	2	6	HORNÁ SPOJOVACIA DOŠTIČKA	2
7	SKRUTKA PRE ZARÁŽKY MULTIPRESSU	24	8	ZARÁŽKY MULTIPRESSU	24
9	VODIACI TYČ	2	10	GUMOVÉ DORAZY	4
11	PODLOŽKA M10	67	12	SKRUTKA M10X65	6
13	MATICA M10	31	14	PODLOŽKA M12	10
15	SKRUTKA M12X65	4	16	MATICA M12	4
17	SKRUTKA M12X30	2	18	HORNÝ SPOJOVACÍ RÁM	1
19	OSA MULTIPRESSU	1	20	ĽAVÁ BEZPEČNOSTNÁ ZARÁŽKA	1
21	PRAVÁ BEZPEČNOSTNÁ ZARÁŽKA	1	22	PÚZDRO VODIACE TYČE	2
23	SKRUTKA ČERV M8X10	2	24	GUMOVÁ PODLOŽKA	2
25	SKRUTKA M10X25	11	26	SKRUTKA M10X90	1
27	VERTIKÁLNY RÁM	1	28	HORNÝ RÁM	1
29	RÁM KLADKY	1	30	GUMOVÉ DORAZY	2
31	VODIACE TYČE KLADKY	2	32	OPIERKA NÔH	1
33	RÁM PECK-DECKU	1	34	ĽAVÉ RAMENO PECK-DECK	1
35	PRAVÉ RAMENO PECK-DECKU	1	36	MADLO	2
37	KOVOVÉ PÚZDRO	1	38	PODLOŽKA	2
39	PODLOŽKA M16	2	40	MATICA M16	2
41	SKRUTKA M10X100	5	42	PENOVÝ VALEC	2
43	SKRUTKA M10X85	2	44	PODLOŽKA M10	2
45	DVOJITÁ KLADKA	1	46	CHRBTOVÝ ADAPTÉR	1
47	KLADKOVÉ LOŽISKO	14	48	VNÚTORNÉ PÚZDRO KLADKY	1
49	SKRUTKA M10X45	13	50	KLADKOVÉ LANO	1
51	REŤAZ	1	52	RÁM DVOJITÉ KLADKY	1
53	SPOJOVACIA DOŠTIČKA	2	54	KLADKOVÉ LANO	1
55	TRICEPSOVÝ ADAPTÉR	1	56	VEĽKÉ KLADKOVÉ LOŽISKO	1
57	PÚZDRO KLADKY	2	58	SKRUTKA M10X60	3
59	KLADKOVÉ LANO	1	60	ADAPTÉR TRNU ZÁVAŽÍ	6
61	DRŽIAK OSI	1	62	BEZPEČNOSTNÝ DRŽIAK	2
63	PRAVÝ DIPOVÝ ADAPTÉR	1	64	ĽAVÝ DIPOVÝ ADAPTÉR	1
65	CHRBTOVÁ OPIERKA	1	66	SKRUTKA M8X100	2
67	PODLOŽKA M8	2	68	LANDMINE ADAPTÉR	1
69	PRUŽINOVÝ UZÁVER	6	70	PLASTOVÝ UZÁVER	2
71	PODLOŽKA M10	1	72	PÚZDRO	2
73	DRŽIAK OSI	2			



**ODPORÚČANIE:** SKRUTKU K UCHYTENIA AKÝCHKOL'VEK KLADIEK CITLIVO DOTIAHNITE TAK ABY KLADKA NEBOLA PRÍLIŠ ZOVRETÁ A MOHLA SA VOĽNE OTÁČAŤ S HMATATEĽNOU MALOU AXIÁLNOU VÔĽOU

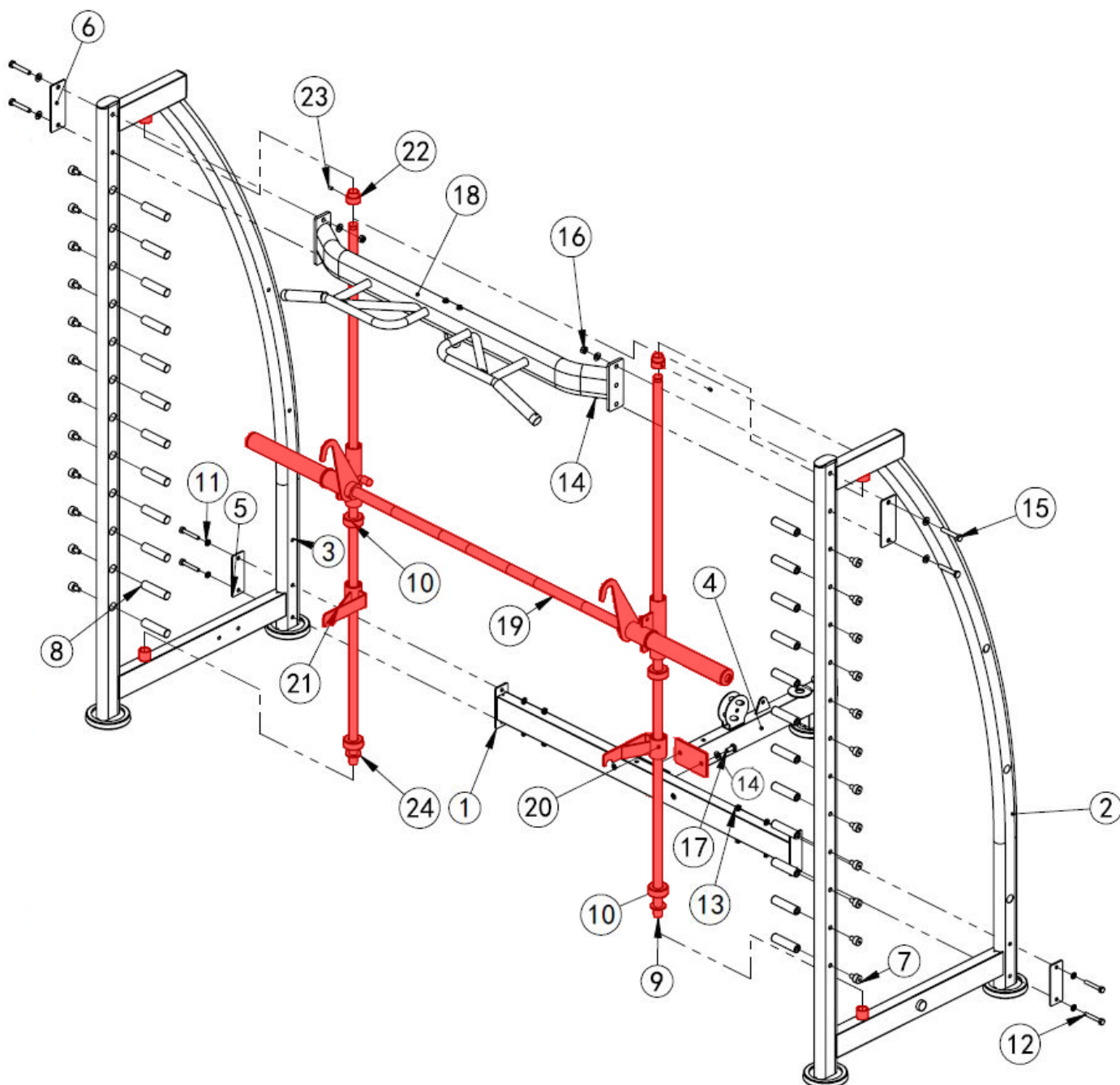
**UPOZORNENIE:** NADMERNÝM UTIAHNUTÍM SA ZVÝŠI OPOTREBENIE VNÚTORNÝCH VALIVÝCH SEGMENTOV A TÝM SA MÔŽE VÝRAZNE ZNÍŽIŤ ŽIVOTNOSŤ KLADKY!



### KROK 1 - MONTÁŽ RÁMU

1. Pravý hlavný rám (2) a ľavý hlavný rám (3) prirobte k dolnému spojovaciemu rámu (1) pomocou 4 skrutiek M10x65 (12), 2 dolných spojovacích doštičiek a 4 podložiek M10 (11).
2. Následne prirobte pravý hlavný rám (2) a ľavý hlavný rám (3) k hornému spojovaciemu rámu (18) pomocou 4 skrutiek M12x65 (15), 8 podložiek M12 (14), 2 horných spojovacích doštičiek (6) a 4 matíc M12 (16).
3. K pravému hlavnému rámu (2) a ľavému hlavnému rámu (3) prirobte dohromady 24 zážok multipressu (8) pomocou 24 skrutiek pre zážky multipressu (7).

**Poznámka: v tomto kroku nedotáhujte skrutky a matice.**



## KROK 2 - MONTÁŽ MULTIPRESSU

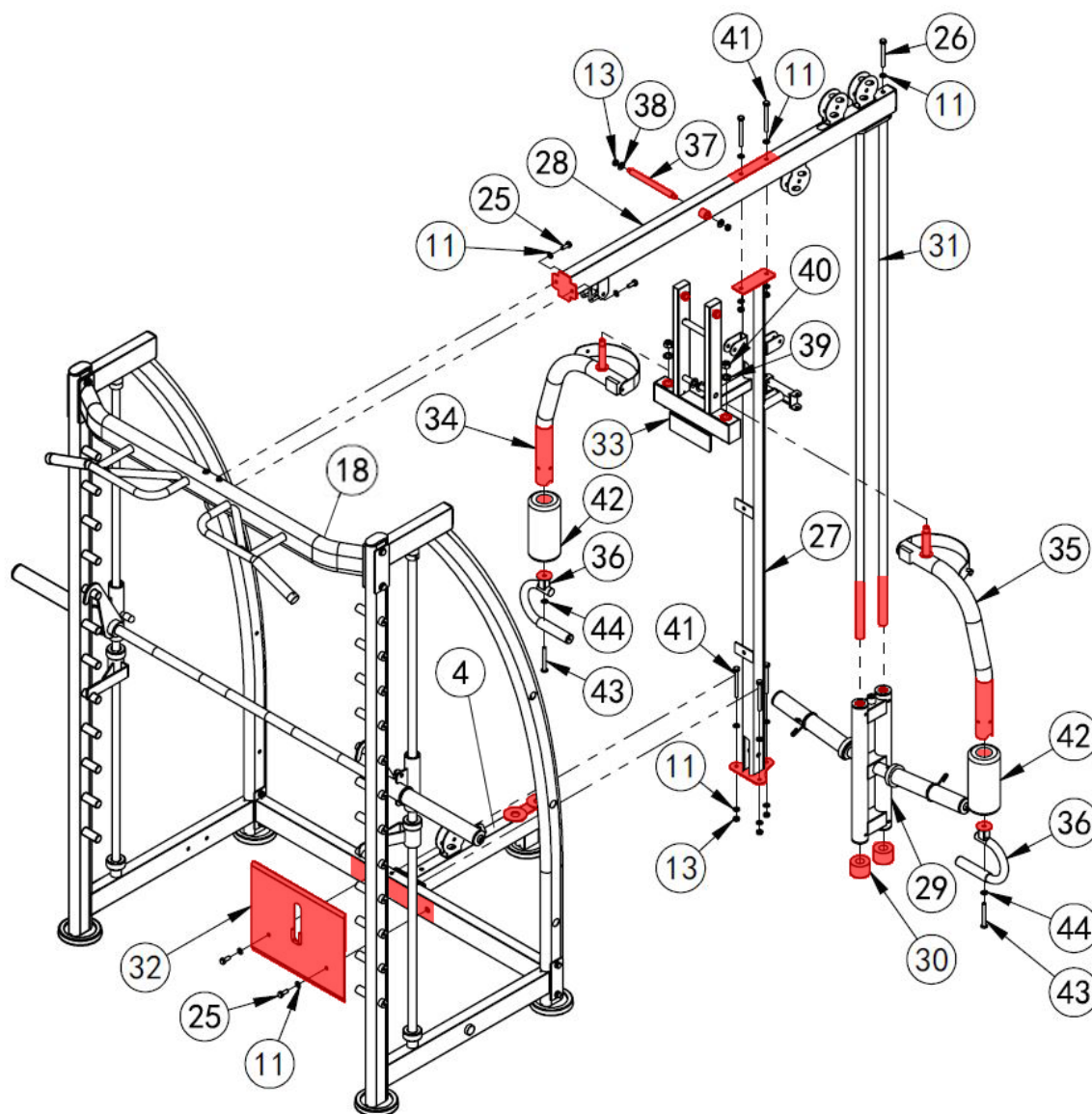
1. Na vodiace tyče multipressu (9) nasuňte gumové podložky (24), 2 gumové dorazy (10), pravú (21) a ľavú (20) bezpečnostnú zarážku a os multipressu (19).

2. Vodiace tyče multipressu (9) nasuňte do otvorov dole v pravom hlavnom ráme (2) a ľavom hlavnom ráme (3), následne ho prirobte k hornej časti hlavných rámov (2 a 3) pomocou puzdirov vodiacej tyče (22) a červa M8x10 (23).

3. K dolnému spojovaciemu rámu (1) prirobte zadný spojovací rám (4) pomocou 2 skrutiek M12x30 (17) a 2 podložiek M12 (14).

**Poznámka: v tomto kroku nedotáhajte skrutky a matice.**

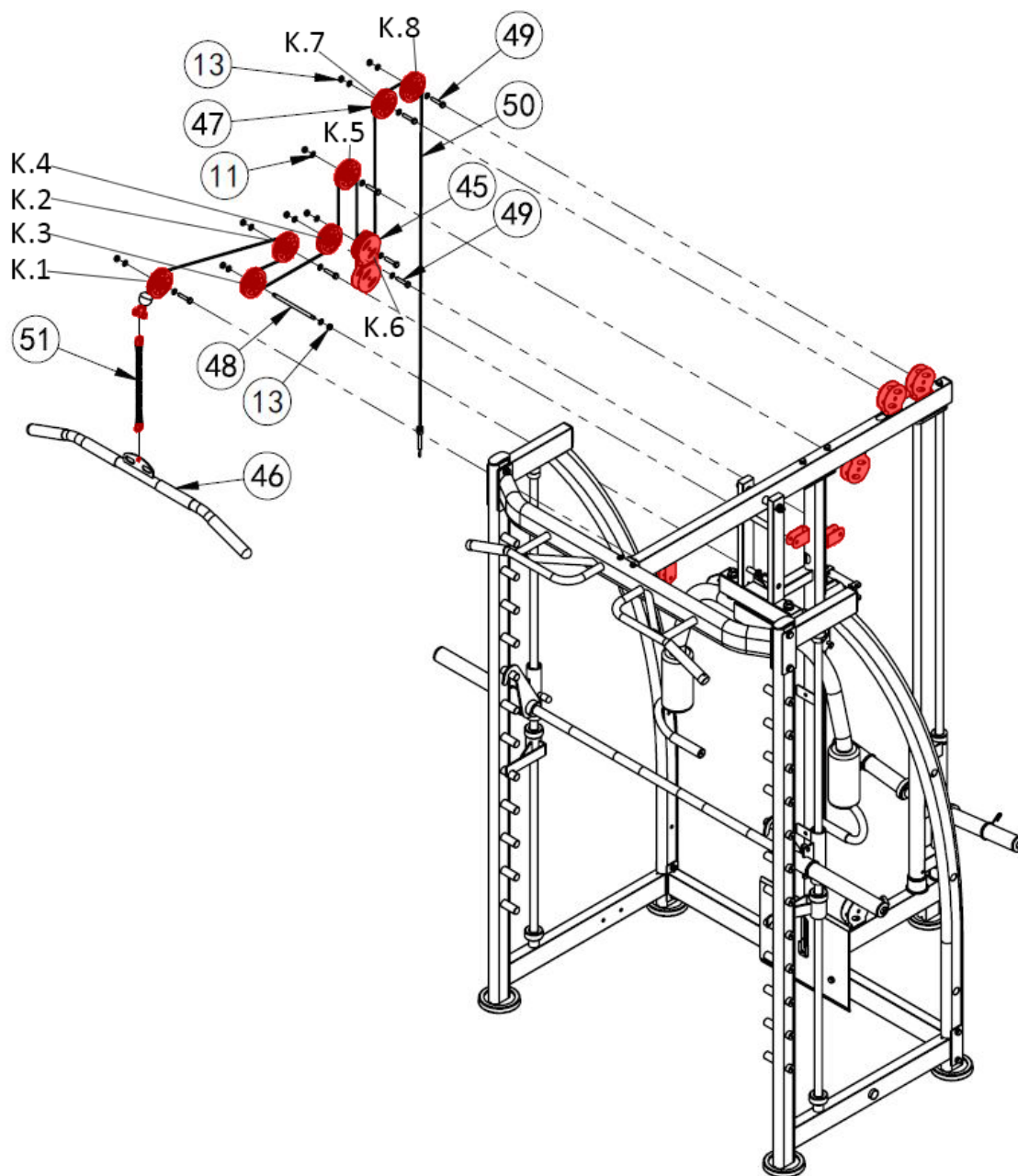




### KROK 3 - MONTÁŽ RÁMŮ A PECK-DECKU

1. Prirobte vertikálny rám (27) k zadnému rámu (4) pomocou 3 skrutiek M10x100 (41), 6 podložiek M10 (11) a 3 matíc M10 (13).
2. Horný rám (28) prirobte k hornému spojovaciemu rámu (18) pomocou 2 skrutiek M10x25 (25), 2 podložiek M10 (11) ak vertikálnemu rámu (27) pomocou 2 skrutiek M10x100 (41) a 2 podložiek M10 (11).
3. Na vodiace tyče kladiek (31) nasuňte rám kladky (29) a gumové dorazy (30). Následne vodiace tyče (31) nasuňte do zadného rámu (4) a potom ho prirobte k hornému rámu (28) pomocou skrutky M10x90 (26) a podložky M10 (11).
4. Rám peck-decku (33) prirobte k hornému rámu (28) pomocou kovového puzdra (37), 2 podložiek M10 (38) a 2 matíc M10 (13). K rámu Peck-decku (33) prirobte ľavé (34) a pravé (35) rameno peck-decku pomocou podložiek M16 (39) a matice M16 (40). Na ramená peck-decku nasuňte penové valce (42) a prirobte k nim madlá (36) pomocou skrutiek M10x85 (43) a podložiek M10 (44).
5. K dolnému spojovaciemu rámu (1) prirobte opierku nôh (32) pomocou 2 skrutiek M10x25 (25) a 2 podložiek M10 (11).

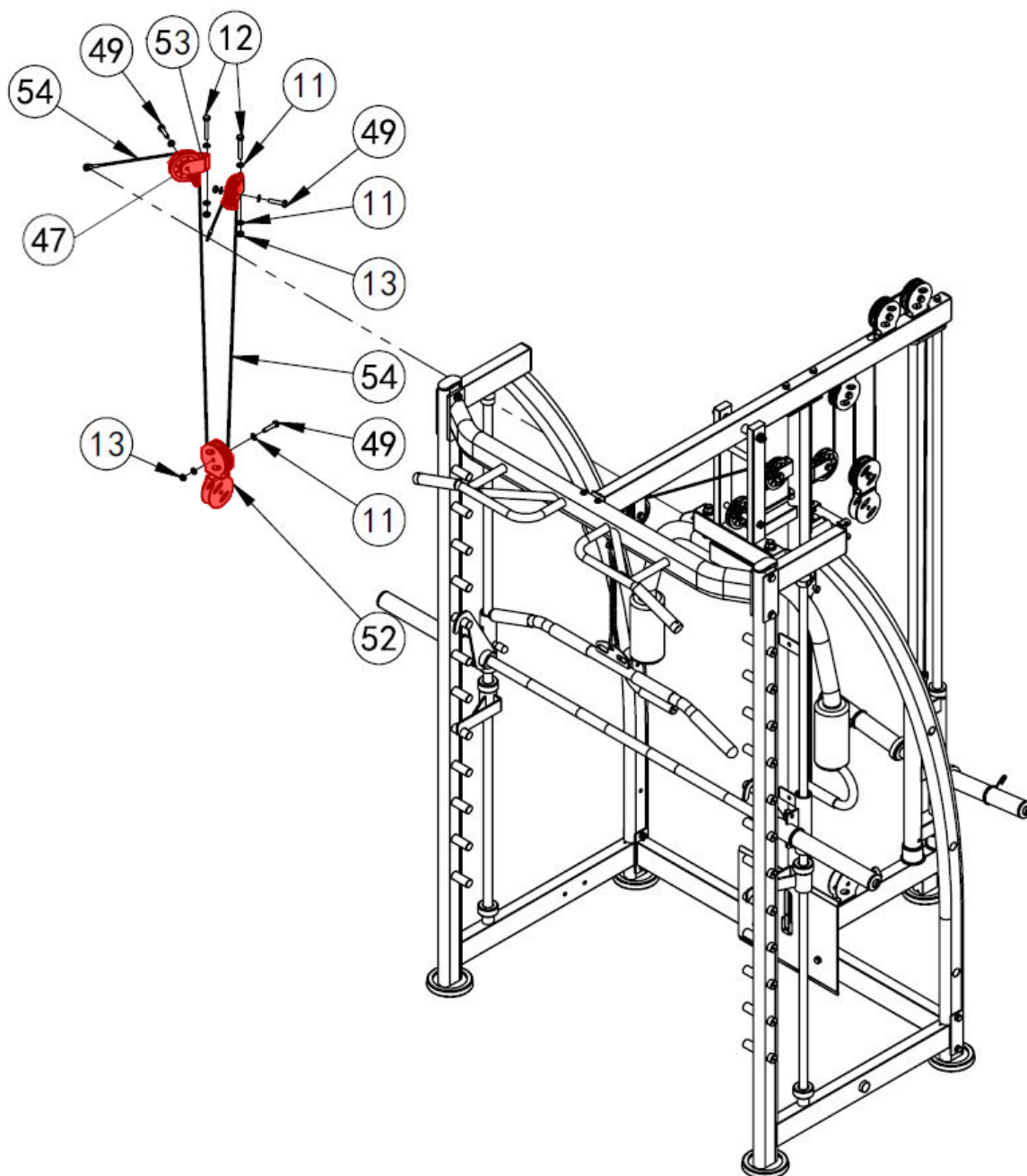
**Poznámka: v tomto kroku nedotáhujte skrutky a matice.**



#### KROK 4 - MONTÁŽ KLADEK

1. Začnite montážou prvého kladkového ložiska (47) najbližšie k chrbtovému adaptéru (46). Cez kladkové ložisko (47) navlečte kladkové lano (50) a prirobte ho do držiaka pomocou skrutky M10x45 (49), 2 podložiek M10 (11) a matice M10 (13). Rovnako postupujte u druhého kladkového ložiska (47).
2. Kladkové lano (50) prevlečte cez tretie kladkové ložisko (47) a prirobte ho pomocou vnútorného puzdra kladky (48), 2 podložiek M10 (11) a 2 matíc M10 (13).
3. Pre montáž 4 a 5 kladkového ložiska (47) postupujte podľa kroku 1.
4. Šiestym horným kladkovým ložiskom (47) v dvojitej kladke (45) pretiahnite kladkové lano (50) a prirobte ho pomocou 2 skrutiek M10x45 (49), 4 podložiek M10 (11) a 2 matíc M10 (13).
5. Cez 7 a 8 kladkové ložisko (47) pretiahnite kladkové lano (50) a prirobte ho podľa kroku 1. Koniec kladkového lana prirobte k rámu kladky (29).

**Poznámka: v tomto kroku nedotáhujte skrutky a matice.**

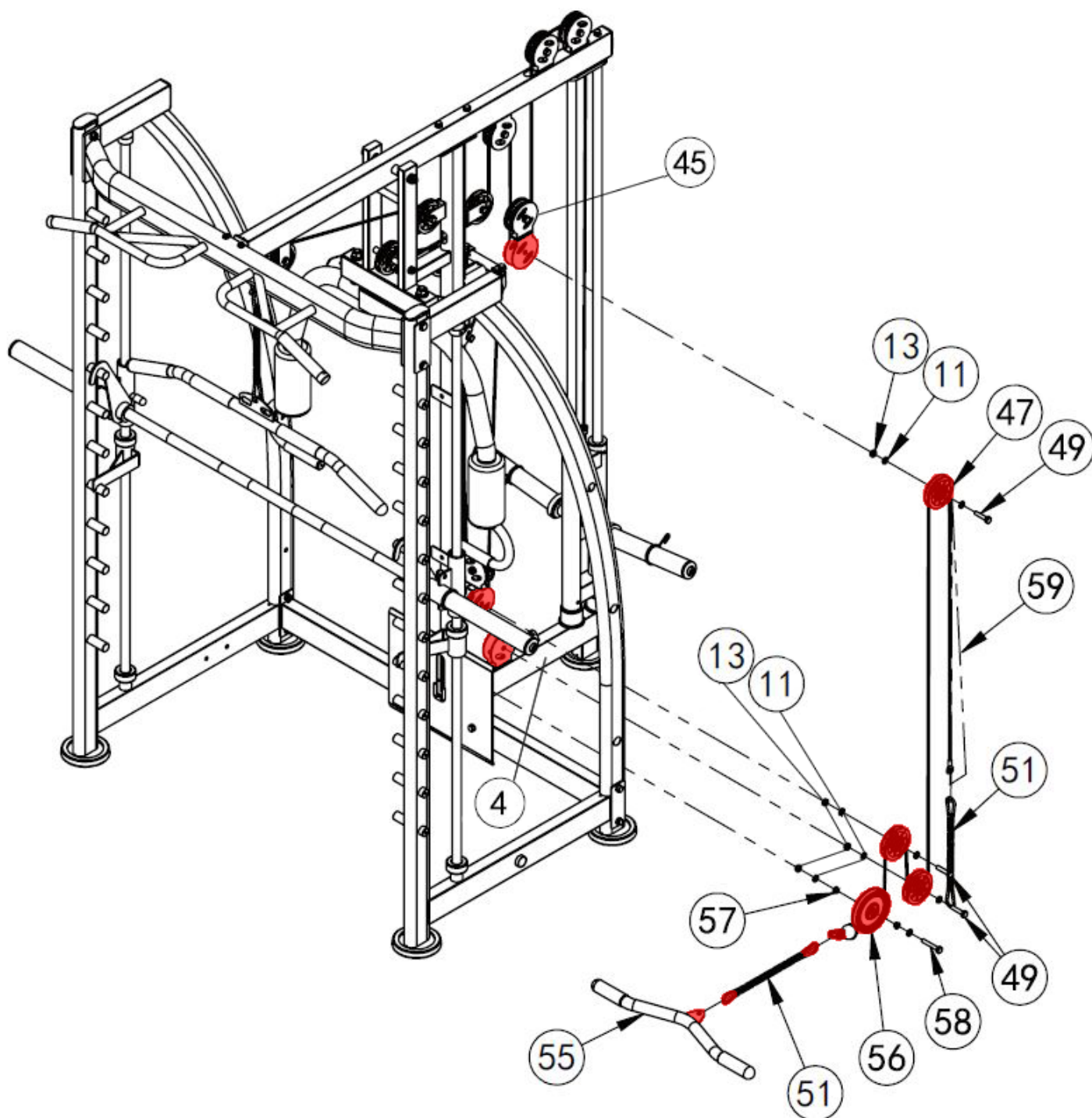


## KROK 5 - MONTÁŽ KLADEK 2

1. Držiaky kladiiek (53) prirobte podľa obrázku k rámu pomocou 2 skrutiek M10x65 (12), 4 podložiek M10 (11) a 2 matíc M10 (13).
2. Pretiahnite kladkové lano (54) kladkovým ložiskom (47) a následne ho prirobte do jedného z namontovaných držiakov kladiiek (53) pomocou skrutky M10x45 (49), 2 podložiek M10 (11) a matice M10 (13).
3. Kladkové lano (54) pretiahnite k rámu dvojitej kladky (52) a prevlečte ho horným kladkovým ložiskom (47), ktoré potom prirobte pomocou skrutky M10x45 (49), 2 podložiek M10 (11) a matice M10 (13).
4. Následne pretiahnite kladkové lano (54) nahor cez kladkové ložisko (47) a pripevnite ho do držiaka kladky (53) pomocou skrutky M10x45 (49), 2 podložiek M10 (11) a matice M10 (13). Potom pripnite oba dva konce kladkového lana k ramenám Peck-decku.

**Poznámka: v tomto kroku nedot'ahujte skrutky a matice**

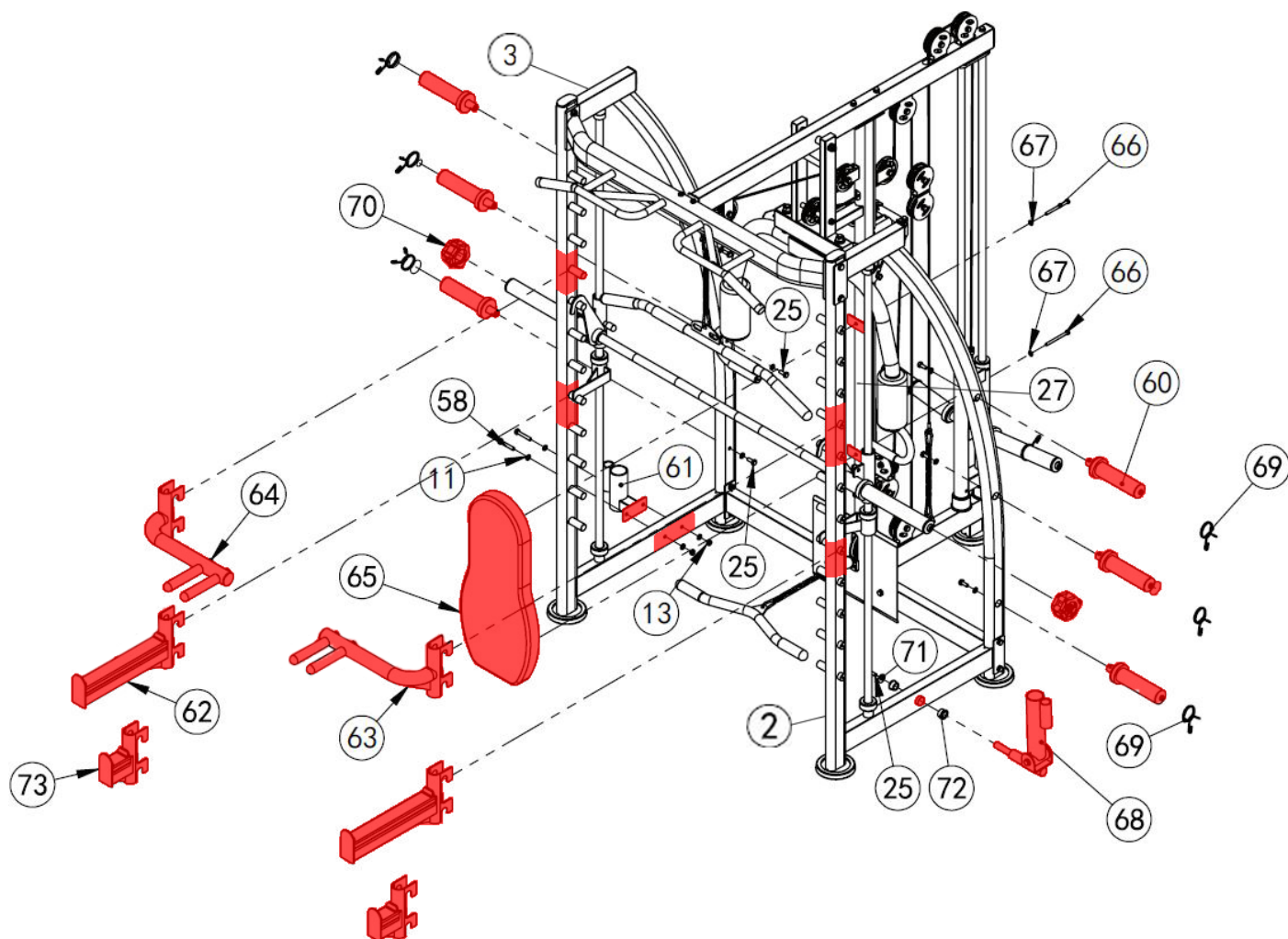




### KROK 6 - MONTÁŽ KLADEK 3

1. Kladkové lano (59) prevlečte cez veľké kladkové ložisko (56) a namontujte ho do rámu podľa obrázku pomocou skrutky M10x60 (58), 2 podložiek M10 (11), 2 puzdiel kladky (57) a matice M10 (13).
2. Kladkové lano (59) natiahnite cez nasledujúce kladkové ložisko (47) a prirobte ho podľa obrázku pomocou skrutky M10x45 (49), 2 podložiek M10 (11) a matice M10 (13).
3. Pri nasledujúcich 2 kladkových ložiskách (47) pokračujte rovnako, ako v kroku 2.
4. Koniec kladkového lana (59) pripnite k jednému koncu reťaze (51), ktorého druhý koniec pripnete k zadnému rámu (4).

**Poznámka: v tomto kroku nedotáhajte skrutky a matice**



## KROK 7 - MONTÁŽ OPIEROK A DOPLNKOV

1. Chrbtovú opierku (65) prirobte k vertikálnemu rámu (27) pomocou 2 skrutiek M8x100 (66) a 2 podložiek M8 (67).
2. Landmine adaptér (68) prirobte k ľavému hlavnému rámu (2) pomocou skrutky M10x25 (25), 2 puzdier (72) a podložky M10 (71).
3. Pár bezpečnostných držiakov (62), pár držiakov osi (73) a ľavý (64) a pravý (63) dipový adaptér nasadte na zarážky, ktoré sú na hlavných rámoch (2 a 3).
4. K pravému hlavnému rámu (3) prirobte držiak osi (61) pomocou 2 skrutiek (58), 4 podložiek M10 (11) a 2 matíc M10 (13).
5. Adaptéry trňa závažia (60) prirobte na zadnú časť hlavných rámov (2 a 3) pomocou skrutiek (25) a podložiek M10 (11). Pružinové uzávery (69) nasadte na adaptéry trňa závažia (60) podľa potreby.

**Poznámka: dotiahnite všetky skrutky a matice!**





**VAROVANIE:** Pred začatím akéhokoľvek cvičebného programu sa poraďte s lekárom. Posúdenie Vášho stavu lekárom je obzvlášť dôležité, ak ste starší ako 35 rokov alebo trpíte akýmikoľvek zdravotnými ťažkosťami. Nasledujúce pokyny Vám pomôžu rozvrhnúť cvičebný program. Pre konkrétne informácie o cvičení si kúpte vhodnú knihu alebo sa poraďte s lekárom. Pre dosiahnutie dobrých výsledkov je nutné dodržiavať správne stravovanie a mať dostatok odpočinku.

## **PRIEBEH CVIČENIA**

**Zahrievacia fáza** – Počas prvých 5 - 10 minút cvičenia robte jednoduché cviky a cviky pre pretiahnutie tela. Počas tejto fázy by malo dôjsť k zvýšeniu telesnej teploty, tepovej frekvencie a rozprúdenie krvného obehu.

**Fáza cvičenia na stroji** – Počas tejto fázy udržiajte tepovú frekvenciu na požadovanej hodnote. Počas prvých pár týždňov cvičenia neudržiajte tepovú frekvenciu v tréningovej zóne dlhšie ako 20 minút. Pri cvičení dýchajte pravidelne a zhlboka, nikdy dych nezadržujte.

**Skľudnenie po cvičení** – Po cvičení sa ešte 5 - 10 minút ponaťahujte. Ponaťahovaním po cvičení predchádzate problémom po cvičení a zvyšuje sa pružnosť svalov.

## **FREKVENCIA CVIČENIA**

Pre udržanie alebo zlepšenie Vašej kondície odporúčame cvičiť 3x týždenne s aspoň jedným dňom voľna medzi tréningami. Po pár mesiacoch cvičenia môžete frekvenciu tréningov zvýšiť až na 5 tréningov týždenne. Zapamätajte si, že pre dosiahnutie dobrých výsledkov musí byť cvičenie pravidelné a stať sa pre Vás zábavnou zložkou Vášho života.



Správne držanie tela pri vykonávaní cvikov je vždy znázornené na príslušnom obrázku. Prevádzajte voľné a plynulé pohyby, nikdy nekmitajte.

### 1. Predklon k špičke chodidiel

Stojte s mierne pokrčenými nohami v kolenách a pomaly sa predkloňte, nohy pomaly naťahujte. Uvoľnite Váš chrbát a ramená a snažte sa pritiahnúť k palcom na nohách. V krajnej polohe zotrvaťe, až kým napočítate do 19. Cvik opakujte aspoň 3x.



### 2. Pretiahnutie kolenných šliach

Sadnite si a jednu nohu natiahnite. Chodidlo druhej nohy pritiahnite čo najviac k sebe a oprite ho o vnútornú stranu stehna napnutej nohy. Snažte sa predkloniť čo najviac k palcu tak, aby noha bola napnutá. V krajnej polohe zotrvaťe, až kým napočítate do 19. Cvik opakujte aspoň 3x na každú nohu.



### 3. Pretiahnutie lýtok a Achillových šliach

Postavte sa k stene, jednu nohu posuňte smerom dozadu, ľahko sa predkloňte a zaprite sa rukami o stenu. Zadnú nohu držte napnutú, celá plocha chodidla zadnej nohy je na zemi, pätu zatlačte do zeme. Prednú nohu pokrčte v kolene. V krajnej polohe zotrvaťe, až kým napočítate do 19. Cvik opakujte aspoň 3x na každú nohu.



### 4. Pretiahnutie kvadricepsov

Pre lepšiu rovnováhu sa oprite jednou rukou o stenu, nohu vzdialenejšiu od steny pokrčte v kolene a uchopte ju za priehlavok. Snažte sa pritiahnúť päť čo najbližšie k zadku, kolená nechajte vedľa seba, nepredkláňajte sa. V krajnej polohe zotrvaťe, až kým napočítate do 19. Cvik opakujte aspoň 3x na každú nohu.



### 5. Pretiahnutie vnútornej strany stehna

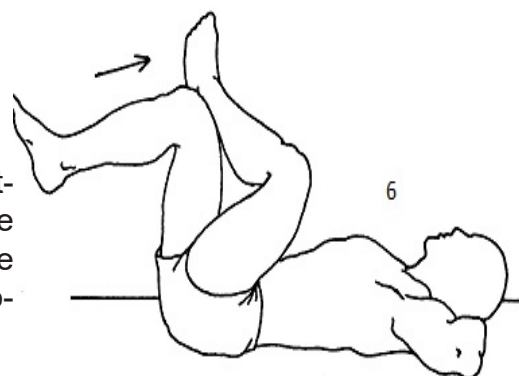
Sadnite si a pritiahnite k sebe chodidlá a pokrčené kolená tlačte pocitovo smerom k zemi. Snažte sa s rovným chrbtom predkloniť smerom k chodidlám. V krajnej polohe zotrvaťe, až kým napočítate do 19. Cvik opakujte aspoň 3x.





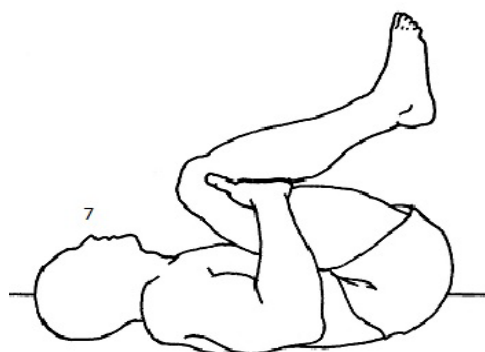
### 6. Pretiahnutie ohýbačov bedier, sedacie svaly

V ľahu na chrbte prekrižte dolné končatiny tak, že sa ľavé lýtko opiera o pravé koleno. Uvoľnite sa, s výdychom priťahujte pravé koleno smerom k brade. Hlavu, ramená a lakty držte celou plochou na zemi. V krajnej polohe zotrvajte, kým napočítate do 19. Cvik opakujte na každú stranu aspoň 3x.



### 7. Pretiahnutie spodnej časti trupu - bedrovú oblasť

V ľahu na chrbte pokrčte kolená a päty priťahnite k zadku. Uchopte stehná pod kolenami, čím zabránite nadmernému zaťaženiu kolien. Uvoľnite sa, vydýchnite, priťahnite kolená k brade, a zdvihnite boky zo zeme. V krajnej polohe zotrvajte, až kým napočítate do 19. Cvik opakujte aspoň 3x. Po určitej dobe opäť kolená vystrite, zabránite tak možnosti zranenia, alebo kŕči.



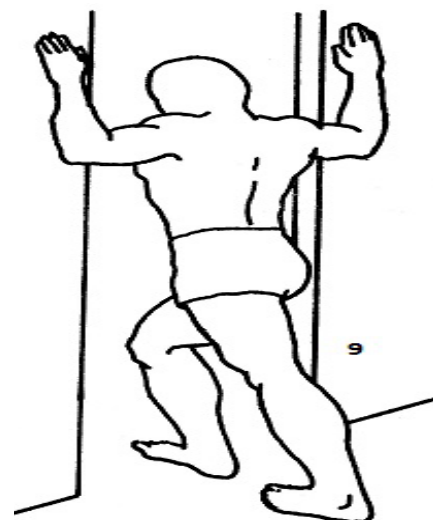
### 8. Pretiahnutie tricepsových svalov

Postojačky alebo posediačky pokrčte pažu v lakti a dajte ju za hlavu. Dlaň by sa mala dotýkať lopatky. Druhou rukou uchopte pokrčený lakeť, vydýchnite a zatlačte lakeť za hlavou dole. Intenzívnejšie pretiahnutie dosiahneme opretím zdvihnutého lakťa o stenu. V krajnej polohe zotrvajte, až kým napočítate do 19. Cvik opakujte aspoň 3x.



### 9. Pretiahnutie prsných svalov

Postojačky alebo posediačky pokrčte pažu v lakti a dajte ju za hlavu. Dlaň by sa mala dotýkať lopatky. Druhou rukou uchopte pokrčený lakeť, vydýchnite a zatlačte lakeť za hlavou dole. Intenzívnejšie pretiahnutie dosiahneme opretím zdvihnutého lakťa o stenu. V krajnej polohe zotrvajte, až kým napočítate do 19. Cvik opakujte aspoň 3x.



## **ÚDRŽBA**

Na čistenie zariadenia nie je vhodné používať agresívne čistiace prostriedky. Používajte mäkkú, vlhkú handričku na odstraňovanie špiny a prachu. Odstraňujte stopy potu pretože kyslá reakcia môže poškodiť povrch. Zariadenie je potrebné uchovávať na suchom mieste, aby bolo chránené pred vlhkosťou a koróziou.

Odporúčame pravidelne kontrolovať povrch vodiacich tyčí na multipress, pokiaľ budú tyče na ohmat suché, namažte ich univerzálnym mazivom (napr. WD40).

## **NAKLADANIE S ODPADMI**

OCHRANA ŽIVOTNÉHO PROSTREDIA - Po uplynutí doby životnosti prístroja alebo v okamihu, kedy by oprava bola neekonomická, prístroj nevyhadzujte do bežného odpadu. Za účelom správnej likvidácie výrobok odovzdajte na určených zberných miestach, kde budú prijaté zdarma. Správnu likvidáciu pomôžete zachovať cenné prírodné zdroje a napomáhate prevencii potenciálnych negatívnych dopadov na životné prostredie a ľudské zdravie, čo by mohlo byť dôsledkom nesprávnej likvidácie odpadov. Ďalšie podrobnosti si vyžiadajte od miestneho úradu alebo najbližšieho zberného miesta. Pri nesprávnej likvidácii tohto druhu odpadu môžu byť v súlade s národnými predpismi udelené pokuty.

## **COPYRIGHT – AUTORSKÉ PRÁVA**

Spoločnosť TRINTECO s. r. o. si vyhradzuje všetky autorské práva k obsahu tohto návodu na použitie. Autorské právo zakazuje reprodukciu častí tohto návodu alebo ako celku treťou stranou bez výslovného súhlasu spoločnosti TRINTECO s. r. o.. Spoločnosť TRINTECO s. r. o. pre použitie informácií, obsiahnutých v tomto návode na použitie nepreberá žiadnu zodpovednosť za akýkoľvek patent.

## **ZÁRUČNÉ PODMIENKY, REKLAMÁCIA**

### **Záručné podmienky sa nevzťahujú na závady vzniknuté:**

- použitím zariadenia v inom prostredí či na iný účel, než pre ktoré je zariadenie určené
- zavinením užívateľa tzn. poškodenie výrobku neodbornou opravou, neodborným zásahom, nesprávnou montážou, nesprávnou údržbou, mechanickým poškodením
- opotrebením dielov pri bežnom používaní (napr. Gumové a plastové časti, pohyblivé mechanizmy, atď.)
- neodvratnou udalosťou, živelnou pohromou
- nesprávnym zaobchádzaním, či nevhodným umiestnením
- vplyvom nízkej alebo vysokej teploty, pôsobením vody, neúmerným tlakom a nárazmi, úmyselne pozmeneným designom, tvarom, alebo rozmermi.



Dovozce a distributor pro Českou a  
Slovenskou republiku  
Trinteco spol. s r.o.  
Na Štřži 2102/61a, 140 00 Praha 4 – Krč  
IČ: 052 54 175 DIČ: CZ05254175  
Email: [info@trinteco.cz](mailto:info@trinteco.cz)  
Telefon: +420 725 552 257