

# XEBEX

FITNESS



## Návod na obsluhu

## XEBEX AirPlus Performance Bike

### ▶ **EXPERIENCE**

30+ Years in Business

### ▶ **DESIGN**

Full Line of HIIT Equipment

### ▶ **REPUTATION**

Rated the #1 Best  
Cross Training HIIT Brand

**DESIGNED IN USA**

# **XEBEX**

**F I T N E S S**

## **TrenažérAIR BIKE ABMG-3**



## **NÁVOD NA OBSLUHU**

**DÔLEŽITÉ: PRED POUŽITÍM TOHTO PRODUKTU SI PREČÍTAJTE VŠETKY MONTÁŽNE POKYNY A UPOZORNENIA.**

**VŠETKY POKYNY USCHOVAJTE NA PRÍPADNÉ BUDÚCE VYUŽITIE**

**PRED CVIČENÍM SA RIADNE ZAHREJTE A PONAŽAKUJTE. AK POCÍTITE BOLESŤ ALEBO**

**NEVOLNOSŤ, IHNEĎ PRESTAŇTE CVIČIŤ A KONTAKTUJTE VÁŠHO LEKÁRA.**

## MONTÁŽNA PRÍPRAVA

- Pre jednoduché zostavenie trenažéra venujte prosím čas kontrole dielov. Na overenie použite zoznam dielov a obrázkov.
- Montáž trenažéra je opísaná v jednoduchých krokoch. Tip pre montáž: Vždy je užitočné si vopred pripraviť diely potrebné pre každý krok montáže.

Na montáž trenažéra budete potrebovať rovnú plochu s rozmermi 4 x 10 stôp (1,2 x 3 metrov). Poznámka: Po dokončení montáže ponechajte minimálne 2-3 stopy (0,6-0,9 metra) na každej strane trenažéra pre ľahký prístup.

- Likvidáciu obalových materiálov vykonajte až po dokončení montáže produktu.
- Súčasťou dodávky sú aj montážne nástroje, ale na dokončenie montáže tohto produktu môžete použiť aj štandardné domáce náradie.
- Pokiaľ po montáži narazíte na problémy s prevádzkou zariadenia, prečítajte si najprv časť venovanú riešeniu problémov v tejto príručke.
- Ak chcete predĺžiť životnosť trenažéra, postupujte podľa pokynov pre preventívnu údržbu uvedených v tejto príručke.
- Nezabudnite vyplniť registračný formulár produktu a vrátiť nám ho do 30 dní od nákupu.

## DÔLEŽITÉ BEZPEČNOSTNÉ OPATRENIA

VAROVANIE: Pred montážou a použitím nového produktu si prečítajte nasledujúce upozornenia, aby ste znížili riziko zranenia.

1. Vlastník zabezpečí, aby všetci užívatelia zariadenia boli náležite informovaní o uvedených preventívnych opatreniach.
2. Starostlivo si prečítajte všetky pokyny ohľadom montáže a prevádzky trenažéra.
3. Používajte trenažér na rovnom povrchu. K stabilizácii jednotky použite vyrovnávače nerovností nachádzajúce sa na jej spodnej časti.
4. Pre väčšiu ochranu podláh alebo kobercov odporúčame pod trenažér použiť podložku.
5. Deti a domáce zvieratá udržiavajte vždy mimo zariadenia.
6. Produkt pravidelne kontrolujte. Podľa potreby utiahnite uvoľnené diely. Vymeňte opotrebované alebo poškodené diely.
7. Toto zariadenie je určené len pre vnútorné použitie. Použitie v nevhodnom prostredí môže viesť k vážnemu zraneniu a zruší možnosť záruky a zodpovednosti za prípadné zranenia.
8. Odporúčaná hmotnosť užívateľa by nemala prekročiť 160 kg.
9. Udržiavajte zariadenie čisté.
10. Dodržujte pokyny na výstražných štítkoch.
11. Pred začatím akéhokoľvek silového tréningu alebo kardio cvičenia sa riadne zahrejte a pretiahnite.
12. Pokiaľ počas cvičenia pocítite bolesť alebo závrat, prestaňte cvičiť a o ďalšom postupe sa poraďte so svojím lekárom.

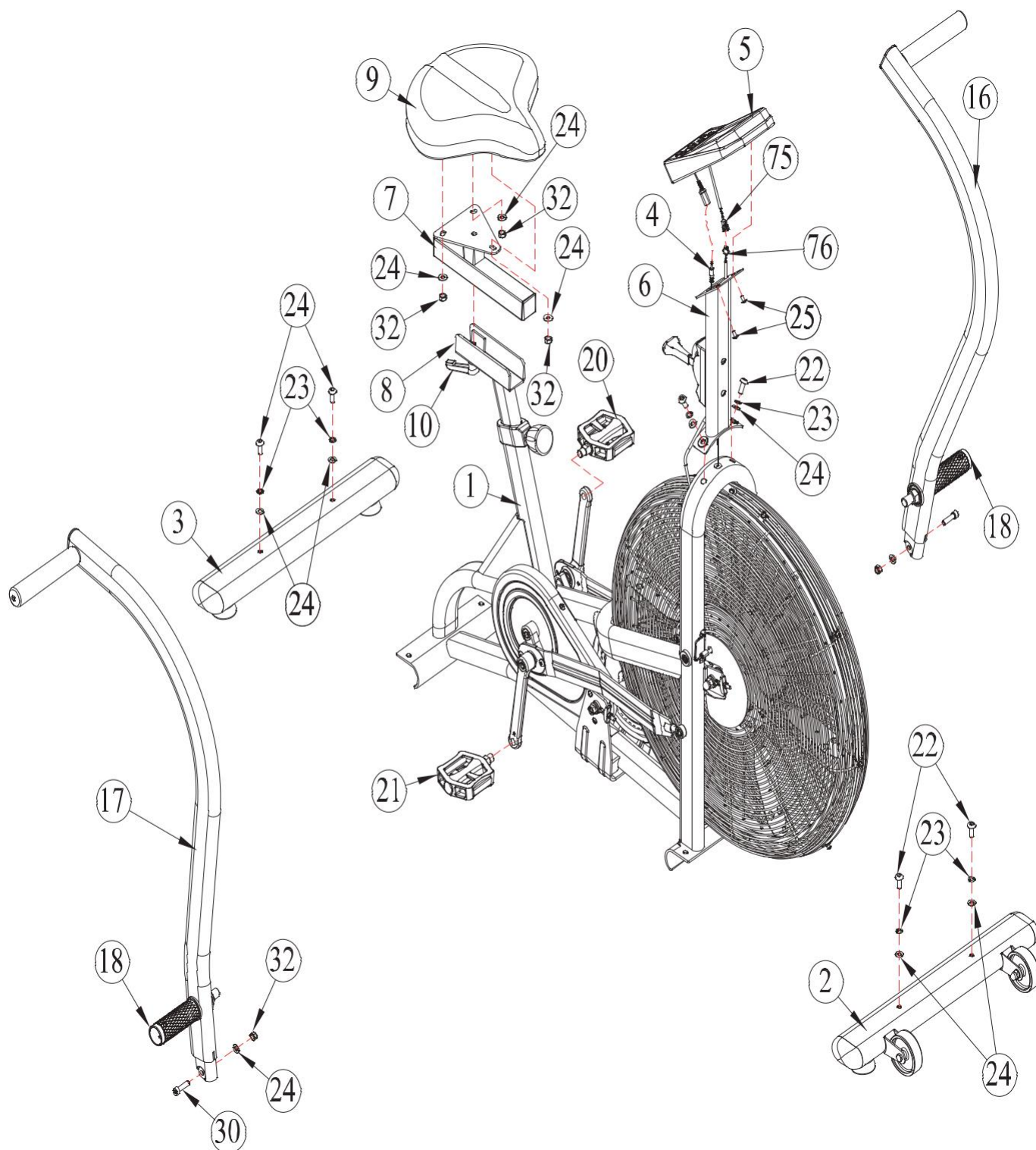
Bezpečnostné upozornenie: Skôr ako začnete trenažér používať, poraďte sa so svojím lekárom. Táto rada je obzvlášť dôležitá pre osoby staršie ako 35 rokov alebo trpiace zdravotnými problémami. Pred použitím trenažéra si prečítajte všetky pokyny.

Farby a technické údaje sa môžu zmeniť bez predchádzajúceho upozornenia.

## Zoznam montážnych dielov

POLOŽKA	POPIS	MNOŽSTVO
1	HLAVNÝ RÁM	1
2	PREDNÝ STABILIZÁTOR	1
3	ZADNÝ STABILIZÁTOR	1
4	KÁBEL	1
5	KONZOLA	1
6	POČÍTAČOVÝ STĹPIK	1
7	NASTAVITEĽNÝ POSUV SEDLA	1
8	SEDLOVÝ STĹPIK	1
9	SEDLO	1
10	ARETAČNÁ SKRUTKA POSUVU SEDLA	1
15	SPOJOVACIE RAMENO (PREDINŠTALOVANÉ)	2
16	ĽAVÉ OTOČNÉ RAMENO	1
17	PRAVÉ OTOČNÉ RAMENO	1
18	NÁŠĽAP	2
20	ĽAVÝ PEDÁL	1
21	PRAVÝ PEDÁL	1
22	SKRUTKA M8*20	6
23	PODLOŽKA 12*8.5*1.5T	12
24	PODLOŽKA 18*8.5*1.5T	17
25	SKRUTKA M5*10	2
30	SKRUTKA M8*35	2
31	PODLOŽKA 12*8.2*3.5T	2
32	NYLONOVÁ MATICA M8	5
75	3P KÁBEL	1
76	KÁBEL K RADENIU	1

## Zoznam montážnych dielov

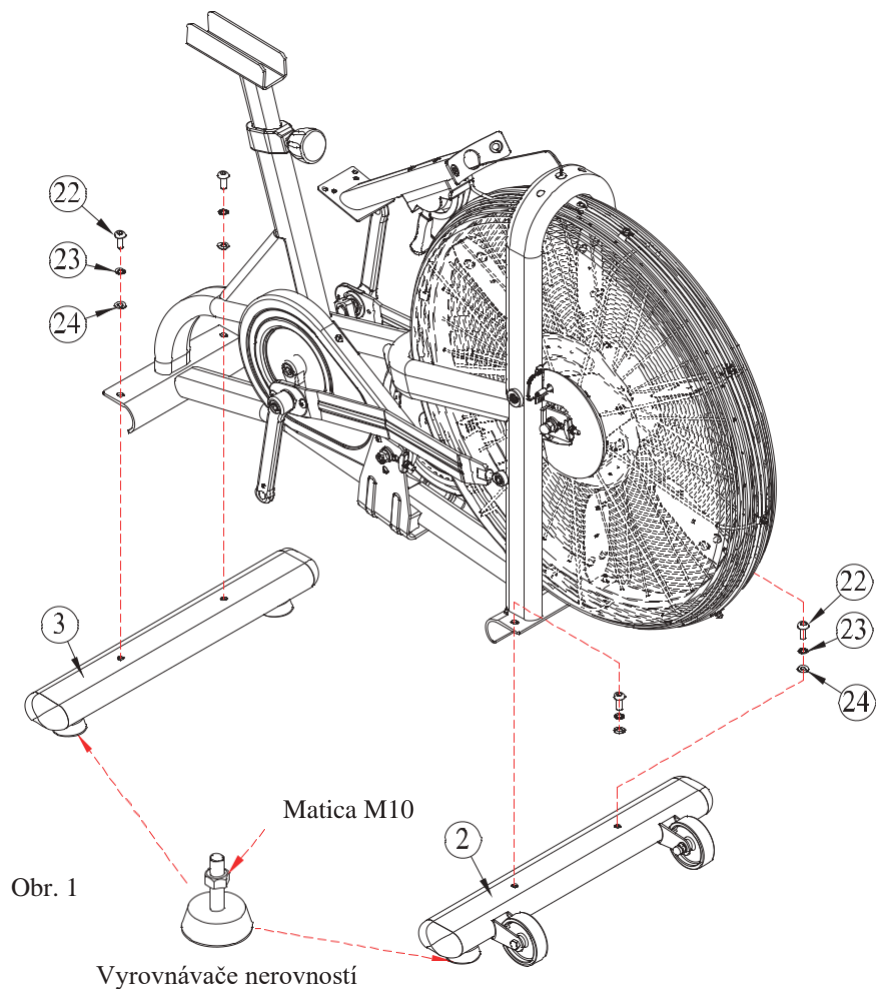


**POZNÁMKA: ZOBRAZENIE PRILOŽENÝCH ČASTÍ JE IBA INFORMATÍVNE. NIEKTORÉ DIELY  
MÔŽU BYŤ PREDMONTOVANÉ.**



## KROK 1

**Pripevnite stabilizátory k telu trenažéra.**



### Budete potrebovať:

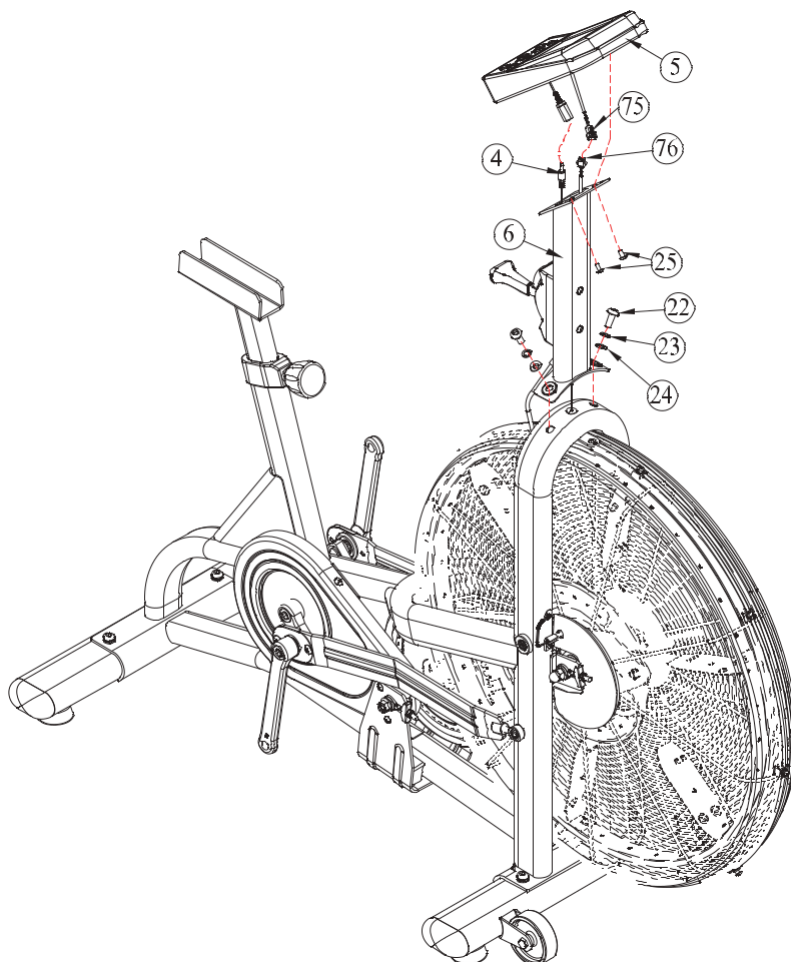
#22 Skrutka	4 ks	#24 Podložka	4 ks
#23 Pružná podložka	4 ks		

### Montážny postup:

- Predný stabilizátor (# 2) namontujte k hlavnému rámu (# 1) pomocou 2 imbusových skrutiek (# 22), 2 pružných podložiek (# 23) a 2 podložiek (# 24). Poznámka: Uistite sa, že transportné kolieska na prednom stabilizátore smerujú smerom von od hlavnej základne, ako je znázornené na obrázku.
- Predný stabilizátor (# 3) namontujte k hlavnému rámu (# 1) pomocou 2 imbusových skrutiek (# 22), 2 pružných podložiek (# 23) a 2 podložiek (# 24).
- Pomocou vyrovnávačov nerovností nastavte trenažér tak, aby sedel úplne rovno na podlahe (obr. 1).
- Tým je 1. montážny krok hotový.

## KROK 2

### Počítačový stĺpik a počítač nasadíte na telo trénažera



#### Budete potrebovať:

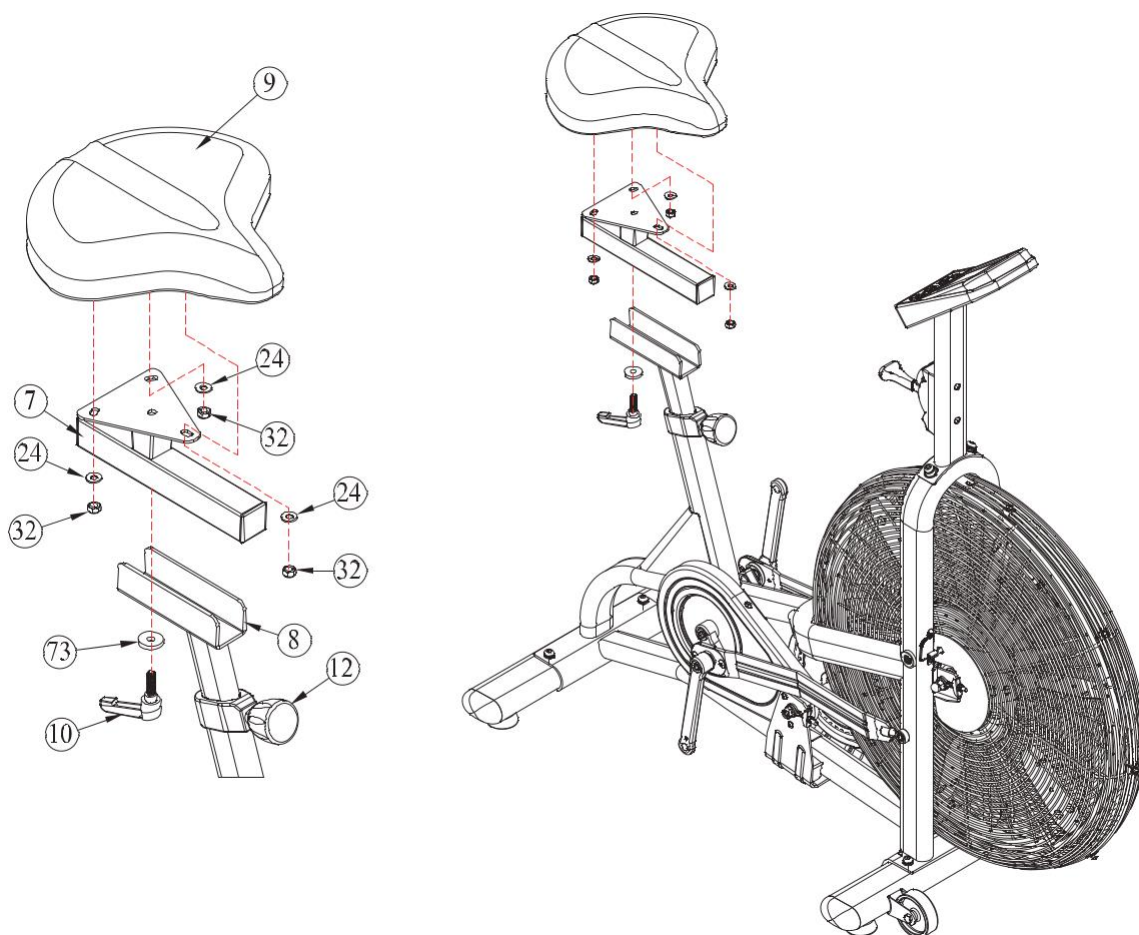
#22 Skrutka	2 ks	#23 Pružná podložka	2 ks
#24 Podložka	2 ks		

#### Montážny postup:

- Zasuňte stĺpik počítača (6) na zodpovedajúcu montážnu plochu tela trénažera. Upevnite stĺpik k telu trénažera pomocou 2 skrutiek (# 22), 2 pružných podložiek (# 23) a 2 podložiek (# 24).
- Vložte 4 AA batérie do konzoly (# 5). Pripojte kábel (# 4) k zásuvkovému koncu kratšieho kábla vychádzajúceho zo zadnej časti počítača. Pripojte kábel 3P (# 75) ku káblu radiacej páky (# 76). Zasuňte kábel do stĺpika a vložte počítač na montážnu dosku a zaistite ho pomocou 2 skrutiek (# 25).
- Tým je 2. montážny krok hotový.

## KROK 3

Pripevnite posuv sedla a sedlo k hlavnému rámu.



### **Budete potrebovať:**

#24 Plochá podložka \*

3 ks

#32 Nylonová matica M8 \*

3 ks

(\*Montážny prvok môže byť predinštalovaný).

### **Montážny postup:**

A) Vložte posuv sedla (# 7) na U stĺpik do podpery sedla (# 8). Posuv sedla zaistite pomocou aretačnej skrutky (# 10).

B) Namontujte sedlo (# 9) na vrúbkovaný stĺpik posuvu sedla. Nastavte sedlo do požadovanej polohy a zaistite ho na mieste utiahnutím U svorky na spodnej strane. Utiahnite svorku, aby sa sedlo neotáčalo alebo nenakláňalo.

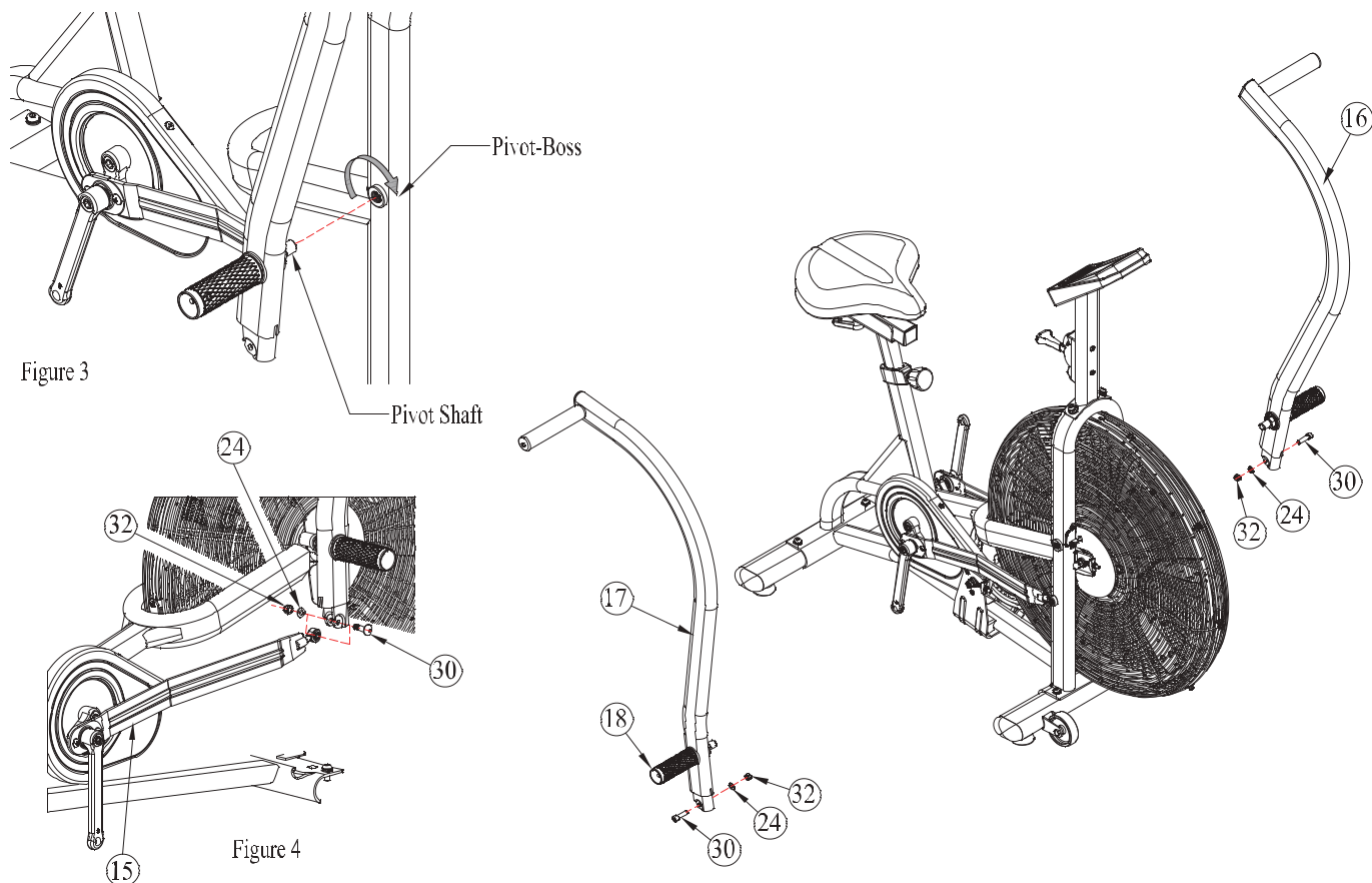
**Nastavenie sedla:** Upravte výšku sedla vyskrutkovaním a vytiahnutím aretačnej skrutky (# 12). Vyberte požadovanú výšku sedla a dotiahnite aretačnú skrutku, dokiaľ nie je sedlo zabezpečené. Správne nastavenie výšky: Upravte výšku sedla tak, aby bola pre užívateľov pohodlná počas jazdy. Noha používateľa by mala byť mierne ohnutá v spodnej časti zdvihu pedálu. Vodorovnú polohu sedadla možno upraviť pomocou posuvníka sedla (č. 7). Poznámka: Ak sa sedlo počas používania pohybuje, uistite sa, že U svorka a aretačné skrutky sú bezpečne utiahnuté.

Tým je 3. montážny krok hotový.



## KROK 4

### Pripevnite otočné ramená k telu trénažera



#### Budete potrebovať:

#24 Plochá podložka	2 ks	#30 Otočná skrutka M8	2 ks
#32 Nylonová matica M8	2 ks		

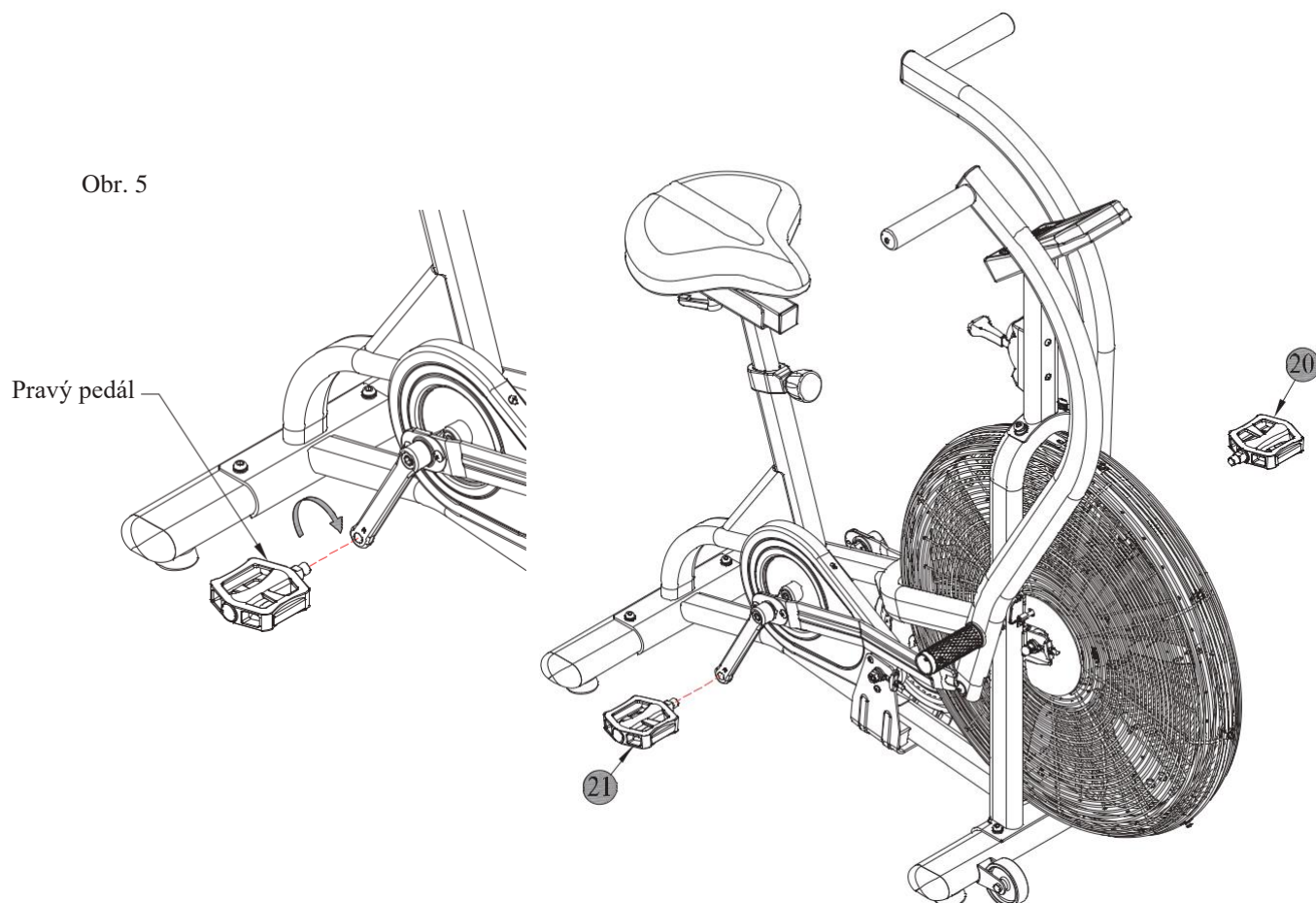
#### Montážny postup:

- A) Nainštalujte otočné ramená (# 16 a # 17) zaskrutkovaním (predinštalovaného) otočného hriadeľa do zodpovedajúceho otočného čapu hlavného rámu (# 1). Pomocou štandardného polmesiacového prstencového kľúča (nie je súčasťou balenia) zaskrutkujte každý hriadeľ na výstupok otočných ramien otáčaním v smere hodinových ručičiek. Každý hriadeľ utiahnite, kým nezapadne proti čapu hlavného rámu. (Obr. 3).
- B) Akonáhle sú otočné ramená namontované, pripevnite konce spojovacích ramien (# 15) pomocou 1 otočnej skrutky (# 30), 1 plochej podložky (# 24) a 1 nylonovej matice (# 32) na každú stranu. (Obr. 4).

Tým je 4. montážny krok hotový.

## KROK 5

### K telu trénažera pripevnite nášľapy a pedále



### Montážny postup:

**Poznámka k montáži:** Pravý a ľavý pedál sú príslušne označené (R) a (L). Orientácia závitov na ľavom pedáli je opačná voči orientácii závitov na pravom pedáli. Aby ste sa vyhli uvoľneniu závitov na pedáloch alebo ramenách kľuky, dodržiavajte správnu orientáciu montáže.

A) Pripevnite pravý pedál (# 20) k pravej kľuke na hlavnej základni. Naskrutkujte pedál na kľučku (v smere hodinových ručičiek) a bezpečne utiahnite kľúčom na pedál (je súčasťou dodávky). Vid' obr. # 5.

B) Pripevnite ľavý pedál (# 21) k ľavej kľuke na hlavnej základni. Naskrutkujte pedál na kľučku (proti smeru hodinových ručičiek) a bezpečne utiahnite kľúčom na pedál (je súčasťou dodávky).

**Montážny tip:** Venujte čas kontrole ďalších informácií týkajúcich sa prevádzky počítača, údržby produktu a záruky.

**Gratulujeme!**

Úspešne ste dokončili montáž tohto produktu a ste pripravený začať cvičiť a viesť zdravší životný štýl.

## ZÁKLADNÉ TIPY NA ODSTRAŇOVANIE ZÁVAD

POPIS PROBLÉMU	ODPORÚČANÉ RIEŠENIA
NA DISPLEJI SE NIČ NEZOBRAZUJE	<ol style="list-style-type: none"><li>1) SKONTROLUJTE ORIENTÁCIU BATÉRIE: + / - .</li><li>2) SKONTROLUJTE NAPÄTIE BATÉRIE: (2) AKUMULÁTORY AA 1,5 V.</li><li>3) SKONTROLUJTE PRIPOJENIE KÁBLOV: UJISTITE SE, ŽE PRIPOJENIE JE BEZPEČNÉ A V SPRÁVNEJ ORIENTÁCII.</li><li>4) SKONTROLUJTE, ČI NIE SÚ KÁBLE POŠKODENÉ.</li><li>5) SKONTROLUJTE MOŽNÉ POŠKODENIE POČÍTAČA: PRASKNUTÝ DISPLEJ SPÔSOBÍ SČERNANIE OBRAZOVKY.</li></ol> <p><b>* Pokiaľ počítač po kontrole týchto návrhov stále nefunguje, kontaktujte našu technickú podporu.</b></p>
VÝROBOK NESTOJÍ ROVNO	POUŽITE VYROVNÁVAČE NEROVNOSTÍ NA SPODNEJ STRANE STABILIZÁTOROV
SEDLOVÝ STĹPIK SA HÝBE	<ol style="list-style-type: none"><li>1) UJISTITE SA, ŽE JE ARETAČNÁ SKRUTKA UPEVNENÁ V OTVORE PRE SEDLO.</li><li>2) UTIAHNITE SEDLO OTOČENÍM ARETAČNEJ SKRUTKY.</li></ol>
PEDÁL SA KÝVE	<ol style="list-style-type: none"><li>1) SKONTROLUJTE, ČI JE PEDÁL NAMONTOVANÝ V SPRÁVNEJ ORIENTÁCII.</li><li>2) UVOLNITE PEDÁLE A SKONTROLUJTE MOŽNÝ PRECHOD ZÁVITU KLUKOVÝCH RAMIEN.</li></ol>
NENAČÍTA SA RÝCHLOSŤ	<ol style="list-style-type: none"><li>1) SKONTROLUJTE PRIPOJENIE POČÍTAČA.</li><li>2) SKONTROLUJTE SNÍMAČ RÝCHLOSTI.</li></ol>

Pri odstraňovaní problémov nezabudnite sledovať jednotlivé kroky montáže a informácie o súčiastiach v tejto príručke.

## ÚDRŽBA VYBAVENIA

- Po každom použití použite navlhčenú mäkkú handričku a utrite zariadenie od potu. Chránajte počítač alebo elektronické súčiastky pred nadmernou vlhkosťou. Na čistenie zariadenia nepoužívajte abrazívne čistiace prostriedky alebo rozpúšťadlá na báze ropy.
- Neodstraňujte kryty hnacieho ústrojenstva ani sa nepokúšajte o technickú opravu zariadenia bez konzultácie s autorizovaným servisným zástupcom.
- Pravidelne kontrolujte opotrebovanie súčiastok.
- Pre väčšiu bezpečnosť odpojte zariadenie zo zásuvky, ak sa nepoužíva.
- Pre ochranu podláh a kobercov použite pod trenažér podložku.
- Pravidelne aplikujte odporúčané mazivá.
- Uschovajte návod na montáž produktu, doklad o nákupe a servisné záznamy na bezpečnom mieste.
- Pravidelne kontrolujte batérie a podľa potreby ich vymeňte.
- Neskladujte a nepoužívajte zariadenie vonku.

**Presun trenažéra:** Zdvihnite zadný stabilizátor a opatrne sklopte trenažér dopredu, kým sa predné stabilizačné kolieska nedotknú podlahy. Na premiestňovanie trenažéra nikdy nepoužívajte opačnú stranu s počítačom a otočnými ramenami. Ak budete chcieť, aby ventilátor zostal na mieste (čo zabráni pohybu otočných ramien pre precvičovanie ramien), otáčajte bezpečnostnou aretačnou skrutkou, kým sa nedotkne kolesa ventilátora.

## TRÉNINGOM K ÚSPECHU

- Začatie cvičebného programu bude závisieť na vašej fyzickej kondícii. Ak ste neaktívny alebo vám cvičenie znemožňoval zdravotný stav, mali by ste začať pomaly.
- Spočiatku možno budete môcť cvičiť len krátku dobu s minimálnou úrovňou odporu alebo váhovým zaťažením.
- Začnite trénovať pomaly a postupne zvyšujte dĺžku cvičenia. Stanovte si reálne ciele.
- Počas 6-8 týždňov nepretržitého cvičenia by ste mali pozorovať zlepšenie fyzickej kondície, ale nenechajte sa odradiť, ak to trvá dlhšie. Je veľmi dôležité cvičiť vlastným tempom a mať istotu pri dosahovaní svojich cieľov. Je dôležité vykonávať zahrievacie, naťahovacie a upokojujúce cvičenia pri akomkoľvek cvičebnom programe.
- So zlepšujúcou sa kondíciou sa zvyšuje aj vaše sebavedomie a pocit úspechu. Pravidelné cvičenie a zdravá strava vás nabijú energiou a zaistia pocit pohody.

XEBEX AIR BIKE  
Informácie k údržbe

Servis	Denne	Mesačne	Štvrťročne	Ročne
Vyčistiť / osušiť rám a konzolu jemným mydlom a handričkou	X			
Kontrola prípadnej hlučnosti alebo uvoľnenie dielov	X			
Kontrola, že je jednotka vodorovne na podlahe	X			
Uťahnutie pedálov, kľučky		X		
Uťahnutie skrutiek sedla		X		
Uťahnutia riadidiel		X		
Kontrola a utiahnutie otočných bodov spojovacieho ramena		X		
Výmena batérií v počítači			X	
Mazanie reťaze			X	
Kontrola a prípadné nastavenie napnutia reťaze			X	
Uťahnutie skrutiek hlavného rámu a stabilizátorov				X

Pozri detailné informácie nižšie

Používajte iba OLEJ 3 v 1!

**1. Kontrola pedálov: (mesačne):**

Pedále utiahnite 15mm kľúčom. Pravý pedál utiahnite v smere hodinových ručičiek a ľavý pedál proti smeru hodinových ručičiek.



**2. Uťahnite riadidlá pomocou 22mm kľúča na oboch stranách čo najtesnejšie. Ďalej utiahnite kolíkovú maticu riadidiel 22mm kľúčom.**





## XEBEX AIR BIKE

### Informácie k údržbe

3. Kontrola spojovacieho ramena (mesačne): Uťahnite spojovacie skrutky a matice pomocou 6mm imbusového kľúča a 13mm kľúča. Tieto časti pevne utiahnite, ale nepretiahnite. Poznámka: Po dotiahnutí bude vo spojoch malá vôľa, čo je normálne. Niektoré jednotky budú mať maticu 22 mm miesto matice 13 mm.



4. Kontrola nastavenia reťaze (štvrtročne): Skontrolujte obe hnacie reťaze a uistite sa, že sú rovnako tesné. Každý reťaz by mal mať len nepatrnú vôľu, ale tiež by nemal byť príliš utiahnutý. Najprv skontrolujte hlavnú zadnú reťaz a prípadne upravte napnutie. Správne napnutie reťaze je asi 3 mm pohyb hore a dole. Na nastavenie reťaze, pomocou 15mm kľúča povolte maticu kľukovej nápravy otáčaním kľúča proti smeru hodinových ručičiek. Akonáhle je matica nápravy povolená, pomocou 10mm kľúča otočte maticu napínača reťaze v smere alebo proti smeru hodinových ručičiek, aby ste nastavili napnutie. Opakujte postup s predným napínačom a znova skontrolujte napätie na každej reťazi. Akonáhle dosiahnete správne napnutie reťaze, dotiahnite 15mm matice nápravy. Pri uťahovaní matíc nápravy sa uistite, že napätie zostáva rovnaké. Ak je napätie príliš veľké, mierne povolte 10mm maticu, aby ste uvoľnili vôľu, pokiaľ nebude rovnaká.

5. Čistenie a mazanie reťaze (štvrtročne): Reťaz je nutné čistiť a mazať najmenej každých 50 hodín. Ak sa treňačér Air Bike používa v ľahko komerčnom prostredí, musí sa reťaz čistiť a mazať aspoň raz týždenne. Používajte iba olej 3 v 1, nepoužívajte nič iné!

# AB-1-BA návod na obsluhu počítača s BT/ANT+

**Interval**

BT / ANT+

20  
16  
20  
30  
Custom

**Target**

Time  
Distance  
Calories  
HR

**STOP** **DOWN** **ENTER MODE** **UP** **START**

**WARNING** : Heart rate monitoring systems may be inaccurate.  
If you feel faint, stop exercising immediately.

**Display Metrics:**

- TOTAL TIME**: 00:00
- GO** / **REST READY**
- INTERVAL**: 00:00
- TARGET TIME**: 1:00:00
- DISTANCE**: 00.00 KM / MILE
- WATTS**: 0000
- SPEED**: 00.0 KPH / MPH
- RPM**: 100
- HEART RATE**: 000 BPM

### Intervalové zobrazenie



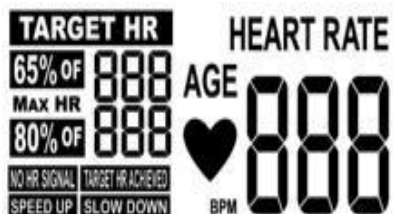
- Intervalový displej poskytuje podrobnosti o programoch Interval 20–10, Interval 20–30 a Užívateľský interval.
- Na ľavej strane sa zobrazí či je interval aktuálne pracovný (GO) alebo odpočinkový a koľko času v tomto intervale zostáva (8:88).
- Celkový čas 88:88 zobrazuje celkovú dobu trvania programu.
- Displej Interval 88/88 zobrazuje aktuálny interval a celkové intervaly v programe.

### Zobrazenie cieľového času, vzdialenosti a kalórií a wattov / rýchlostí / otáčok za minútu



- Na displeji sa počas všetkých programov zobrazí čas, kalórie, vzdialenosť, výkon, rýchlosť odporu a otáčky.
- Banner v hornej časti označuje, či používate niektorý z cieľových programov.
- Počas tréningu sa budú počítať čas, kalórie a vzdialenosť.
- Celková vzdialenosť sa zobrazí v míľach alebo kilometroch v závislosti na tom, ako bola konzola nastavená.
- Pomocou tlačidla Mode môžete prepínať medzi priemernými vs. celkovými wattmi, ako aj priemernou vs. maximálnou rýchlosťou a otáčkami.

### Zobrazenie tepovej frekvencie



- Ak je detekovaný signál z bezdrôtového monitora, srdcová frekvencia užívateľa sa zobrazí veľkými číslicami 888 BPM (počet tepov za minútu). Ak sa nezistí žiadny signál, konzola načíta "No HR signal".
- Počas programu Target Heart Rate sa na displeji zobrazia horné a dolné hodnoty cieľového rozsahu vedľa 65% a 80%.
- Displej zobrazí, či zrýchliť alebo spomaliť, aby ste dosiahli cieľovú srdcovú frekvenciu. Akonáhle je cieľ dosiahnutý, zobrazí sa ikona "Target HR achieved".

### Nastavenie konzoly

#### **INŠTALÁCIA BATÉRIÍ**

Konzola funguje na štyri 4AA batérie. Zásobník pre batérie je na zadnej strane konzoly.

#### **PREPÍNANIE MEDZI KILOMETRAMI A MÍĽAMI**

1. Vyberte jednu batériu z konzoly, aby sa konzola vypala.
2. Podržte súčasne stlačením "STOP" a "DOWN". Pri opätovnom vkladaní batérie do konzoly stále držte tlačidlá a pridržte ich aj po zapnutí po dobu najmenej 3-5 sekúnd.
3. Na displeji sa zobrazia buď kilometre alebo míle. Môžete uvoľniť tlačidlá "STOP" a "DOWN". Pomocou tlačidiel "UP" alebo "DOWN" môžete prepínať medzi kilometrami a míľami.
4. Stlačením tlačidla "ENTER" vyberte nastavenie.

## PREPÍNANIE MEZI ZAPNUTÝM A VYPNUTÝM PÍPANÍM

1. Vyberte jednu batériu z konzoly, aby sa konzola vypla.
2. Podržte súčasne tlačidlá "STOP" a "DOWN". Pri opätovnom vkladaní batérie do konzoly stále držte tlačidlá a pridržte ich aj po zapnutí po dobu najmenej 3-5 sekúnd.
3. Na displeji sa zobrazí buď pípanie zapnuté alebo vypnuté. Môžete uvoľniť tlačidlá "STOP" a "DOWN". Pomocou tlačidiel "UP" alebo "DOWN" môžete prepínať medzi zapnutým a vypnutým pípaním.
4. Stlačením tlačidla "ENTER" vyberte nastavenie.

### Programy

#### BT/ANT<sup>+</sup> Button



Toto tlačidlo stlačte pre aktiváciu Bluetooth a Ant+.

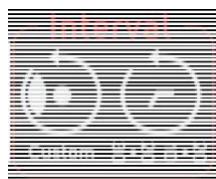
#### • QUICK START



#### Predvolený program

1. Použite program RÝCHLY ŠTART k preskočeniu programovania cvičenia kedy môžete začať ihneď cvičiť. Konzolu spustíte buď šliapaním, alebo stlačením tlačidla START. Akonáhle je konzola zapnutá v pohotovostnom režime, stlačte znovu tlačidlo START pre spustenie programu rýchleho spustenia.
2. Po určitej dobe nečinnosti prestane konzola počítať. Keď začnete znovu šliapať, konzola bude opäť pokračovať v počítaní.
3. Stlačením tlačidla STOP tréning pozastavíte. Ak druhýkrát stlačíte STOP, konzola sa prepne do pohotovostného režimu.
4. Podržte STOP po dobu 3 sekúnd počas tréningu, aby ste konzolu uvoľnili z nastavenia a prepli do pohotovostného režimu.

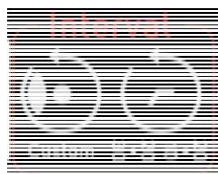
#### • PROGRAMY INTERVAL 20/10 a INTERVAL 20/30



1. V pohotovostnom režime stlačte raz tlačidlo INTERVAL pre nastavenie programu 20/10 alebo dvakrát pre nastavenie programu 20/30 na ľavej strane konzoly.
2. Nastavenie počtu intervalov:
  - a. Keď používateľ zvolí program INTERVAL 20/10 alebo 20/30, bude blikať displej "INTERVAL 0/8".
  - b. Pomocou tlačidiel UP a DOWN na konzole môžete zvýšiť alebo znížiť celkový počet intervalov.
  - c. Stlačením tlačidla ENTER potvrdíte nastavenie počtu intervalov.
3. Stlačením tlačidla START spustíte program.
4. Počas programu:
  - a. Akonáhle stlačíte START, konzola bude striedať pracovnú a odpočinkovú dobu. Na konzole sa zobrazí GO (pracovný čas) a REST (čas odpočinku).
  - b. Konzola po každej relácii zobrazí počet dokončených intervalov z celkového počtu intervalov.

5. Celkový čas na intervalovom displeji (horná tretina konzoly) bude počítat celkový čas, po ktorý je spustený intervalový program, zatiaľ čo zobrazenie času (uprostred konzoly) bude počítat čas, ktorý užívateľ šliapal.
6. Ak používateľ prestane šliapať po dobu 4 minút, konzola sa automaticky vráti do pohotovostného režimu.
7. Stlačením STOP pozastavíte tréning. Ak druhýkrát stlačíte STOP, konzola sa prepne do pohotovostného režimu.
8. Podržte STOP po dobu 3 sekúnd počas tréningu, aby ste vynulovali konzolu a vstúpili do pohotovostného režimu.

- **VLASTNÝ INTERVALOVÝ PROGRAM**



1. Vlastný intervalový program je podobný programom INTERVAL 20/10 a INTERVAL 20/30, ale užívateľ si môže program upraviť podľa dĺžky cvičenia, vzdialenosti alebo kalórií a odpočinku.
2. V pohotovostnom režime stlačte tlačidlo INTERVAL CUSTOM program na ľavej strane konzoly.
3. Nastavenie doby cvičenia a odpočinku:
  - a. Akonáhle zvolíte tento program, stlačte tlačidlo ENTER. Doba cvičenia bude blikať.
  - b. Pomocou tlačidiel UP a DOWN na konzole zvýšte alebo skráťte dobu cvičenia. Stlačením tlačidla ENTER nastavíte dobu cvičenia
4. Nastavenie vzdialenosti:
  - a. Akonáhle zvolíte tento program, pomocou tlačidiel UP a DOWN vyberte zobrazenie vzdialenosti. Stlačením tlačidla ENTER začne blikať hodnota vzdialenosti.
  - b. Pomocou tlačidiel UP a DOWN na konzole zvýšte alebo skráťte vzdialenosť. Stlačením tlačidla ENTER nastavíte vzdialenosť.
5. Nastavenie kalórií:
  - a. Akonáhle zvolíte tento program, pomocou tlačidiel UP a DOWN vyberte zobrazenie kalórií. Stlačením tlačidla ENTER začne blikať hodnota kalórií.
  - b. Pomocou tlačidiel UP a DOWN na konzole zvýšte alebo znížte kalórie. Stlačením tlačidla ENTER nastavíte kalórie.
6. Ďalej nastavte čas odpočinku. Pomocou tlačidiel UP a DOWN na konzole zvýšte alebo znížte dobu odpočinku. Stlačením tlačidla ENTER nastavíte čas odpočinku.
7. Ďalej nastavte počet intervalov. Pomocou tlačidiel UP a DOWN na konzole zvýšte alebo znížte počet intervalov. Stlačením tlačidla ENTER nastavíte počet intervalov.
4. Stlačte START a spustíte program.
5. Stlačením STOP pozastavíte tréning. Ak druhýkrát stlačíte STOP, konzola sa prepne do pohotovostného režimu.
6. Podržte STOP po dobu 3 sekúnd počas tréningu, aby ste vynulovali konzolu a vstúpili do pohotovostného režimu.



- **PROGRAM CIEĽOVÝ ČAS, CIEĽOVÁ VZDIALENOSŤ A PROGRAM CIEĽOVÝCH KALÓRIÍ**



1. Každý z týchto troch programov funguje podobným spôsobom. Užívateľ si môže zvoliť cieľovú hodnotu pre každý program (čas, vzdialenosť alebo kalórie) a program bude bežať, dokiaľ nebude tento cieľ dosiahnutý.
2. V pohotovostnom režime stlačte programové tlačidlo TARGET TIME, TARGET DISTANCE alebo TARGET CALORIES na ľavej strane konzoly.
3. Podľa toho, aký program si užívateľ zvolil, bude cieľový parameter blikať. Pomocou tlačidiel UP a DOWN nastavte cieľovú hodnotu.
4. Stlačte ENTER pre nastavenie cieľovej hodnoty.
5. Stlačením START spustíte program.
6. Stlačením tlačidla STOP pozastavíte tréning. Ak druhýkrát stlačíte STOP, konzola sa prepne do pohotovostného režimu.
7. Podržte STOP po dobu 3 sekúnd počas tréningu, aby ste konzolu vynulovali a prepli do pohotovostného režimu.

- **PROGRAM CIEĽOVEJ TEPOVEJ FREKVENCIE**



1. V pohotovostnom režime stlačte TARGET HR Program.
2. Bude blikať hodnota veku. Pomocou tlačidiel UP a DOWN vyberte svoj vek.
3. Potvrďte stlačením klávesy ENTER.
4. Stlačením START spustíte program.
5. Počas programu:
  1. Ak je srdcová frekvencia užívateľa nižšia ako vypočítaných 65% Max HR, zobrazí sa odporúčanie zvýšiť rýchlosť ("SPEED UP").
  2. Ak je srdcová frekvencia užívateľa vyššie ako vypočítaných 85% Max HR, zobrazí sa odporúčanie znížiť rýchlosť ("SLOW DOWN").
6. Stlačením tlačidla STOP pozastavíte tréning. Ak druhýkrát stlačíte STOP, konzola sa prepne do pohotovostného režimu.
7. Podržte STOP po dobu 3 sekúnd počas tréningu, aby ste konzolu vynulovali a prepli do pohotovostného režimu.

- **POZNÁMKY K TRÉNINGU TEPOVEJ FREKVENCIE**

Výskumy ukázali, že cvičenie a fitness sú prospešné pre zdravie človeka. Podľa Surgeon General je cvičenie kľúčovou zložkou prevencie chorôb a zdravšieho životného štýlu. Úroveň vašej tepovej frekvencie vám môže pomôcť merať intenzitu cvičenia. Konzola Xebex má bezdrôtový prijímač srdcového tepu, ktorý dokáže detekovať signál prenášaný z bezdrôtového hrudného pásu.

- **Bezdrôtový prijímač srdcového tepu**

Najpresnejší a najjednoduchší spôsob sledovania srdcového tepu poskytuje bezdrôtový hrudný pás (nie je súčasťou dodávky). Niektoré siete Wi-Fi a bezdrôtové telefóny môžu rušiť signál z hrudného pásu, čo na konzole bude vykazovať výpadky signálu. Ak k tomu dôjde, premiestnite trenažér preč od prípadných rušivých vplyvov.

Aby mohla konzola bezdrôtovo detekovať a zobrazit' váš srdcový rytmus, musia byť splnené nasledujúce štyri podmienky:

1. Kompatibilný hrudný pás musí byť funkčný a správne nasadený.
2. Konzola musí byť zapnutá.
3. Musí byť spustený tréningový program.
4. Hrudný pás je vo vzdialenosti 3 stôp od konzoly.

- **Maximálna srdcová frekvencia a cieľová tréningová zóna**

Cieľová srdcová frekvencia sa určuje na základe vášho veku. Pokiaľ je intenzita cvičenia na základe vašej srdcovej frekvencie príliš vysoká, môže dôjsť k zraneniam alebo únave a ovplyvniť vaše ciele. Pokiaľ je intenzita cvičenia príliš nízka, pravdepodobne nebude tréning účinný. Všeobecne je doporučená tepová frekvencia medzi 65% a 80% vašej maximálnej srdcovej frekvencie, aby bol tréning efektívny. Maximálna srdcová frekvencia sa určuje odpočítaním vášho veku od 220 BPM.

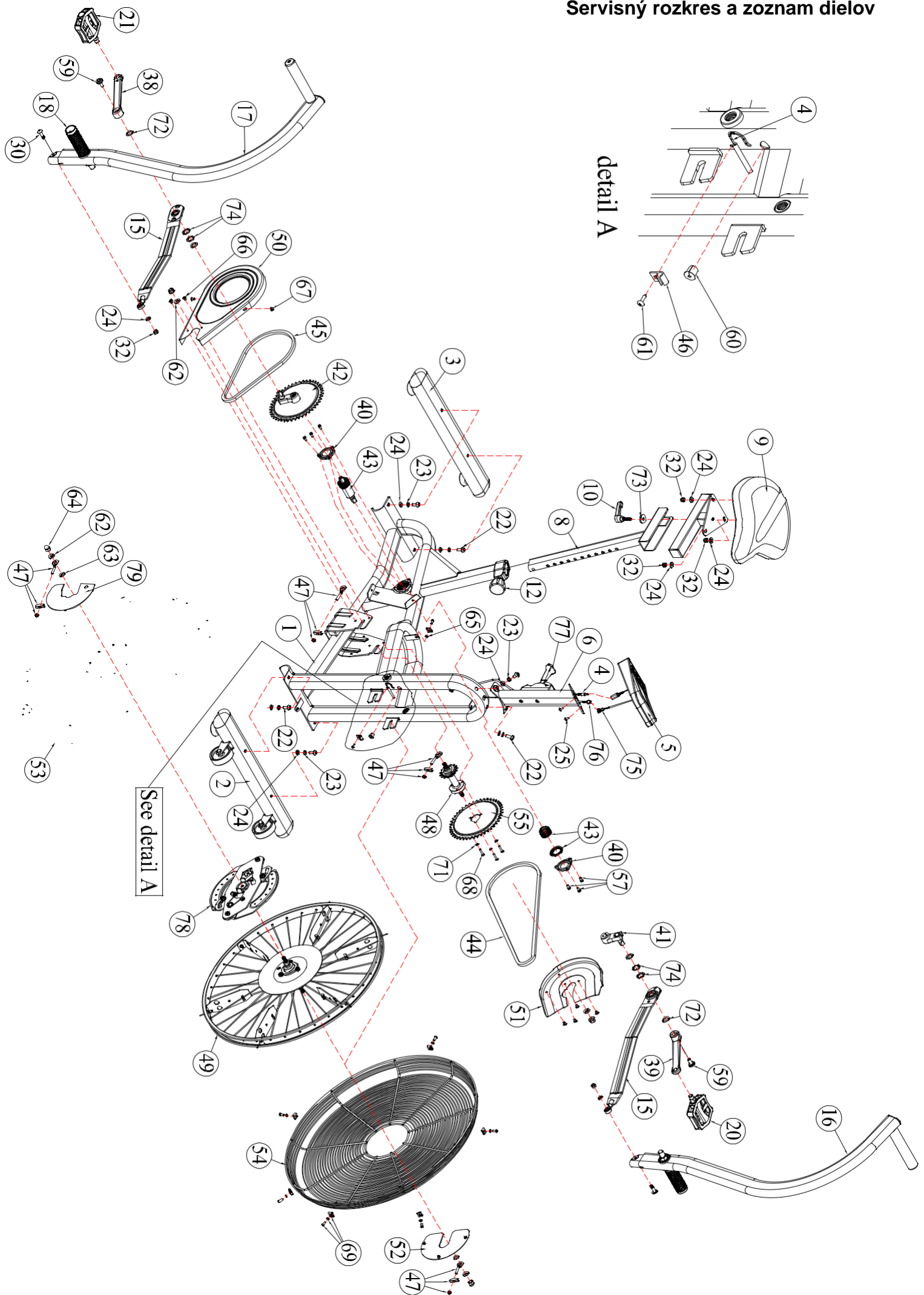
Ak chcete vypočítať maximálnu srdcovú frekvenciu a určiť najúčinnjšie cieľovú zónu srdcovej frekvencie, pre 32 ročného používateľa sa používa nasledujúci vzorec:

- $220 - 32 = 188$  BPM (220 BPM mínus vek = vypočítaná max. tepová frekvencia)
- $0.65 \times 188 = 122$  BPM (65% vypočítanej max. tepovej frekvencie)
- $0.80 \times 188 = 150$  BPM (80% vypočítanej max. tepovej frekvencie)

U 32 ročného človeka by cieľová zóna srdcovej frekvencie bola medzi 122 BPM a 150 BPM.

Spoločnosť XEBEX odporúča, aby ste sa pred akoukoľvek formou fyzického cvičenia, cvičebného programu alebo užívaním doplnkov poradili s lekárom. Spoločnosť XEBEX nepreberá žiadnu zodpovednosť za prípadné zranenia alebo straty na životoch počas používania / nesprávneho používania výrobkov. Užívateľ preberá všetky riziká za zranenia alebo straty na životoch spôsobené v dôsledku používania trenažéra. Upozorňujeme, že XEBEX neodporúča použitie a skladovanie produktu vonku, pokiaľ nie je uvedené inak. XEBEX odporúča dôkladnú kontrolu, údržbu a testovanie všetkých produktov pred použitím.

# Servisný rozkres a zoznam dielov



DOVOZCA: Trinteco  
spol. s r.o.  
Na strži 2102/61a  
140 00 Praha 4 - Krč  
IČ: 052 54 175 DIČ:  
CZ05254175

