

XEBEX

FITNESS



Návod k obsluze

XEBEX AirPlus Performance Bike

▶ **EXPERIENCE**

30+ Years in Business

▶ **DESIGN**

Full Line of HIIT Equipment

▶ **REPUTATION**

Rated the #1 Best
Cross Training HIIT Brand

DESIGNED IN USA

XEBEX

F I T N E S S

TrenažérAIR BIKE ABMG-3



NÁVOD K OBSLUZE

DŮLEŽITÉ: PŘED POUŽITÍM TOHOTO PRODUKTU SI PŘEČTĚTE VŠECHNY MONTÁŽNÍ POKYNY A BEZPEČNOSTNÍ OPATŘENÍ.

VEŠKERÉ POKYNY USCHOVEJTE PRO PŘÍPADNÉ BUDOUCÍ VYUŽITÍ

PŘED CVIČENÍM SE ŘÁDNĚ ZAHŘEJTE A PROTÁHNĚTE. POKUD POCÍTÍTE BOLEST NEBO NEVOLNOST, IHED PŘESTAŇTE CVIČIT A KONTAKTUJTE VAŠEHO LÉKAŘE

MONTÁŽNÍ PŘÍPRAVA

- Pro snadné sestavení trenažéru věnujte prosím čas kontrole dílů. Pro ověření použijte seznam dílů a obrázek.
- Montáž trenažéru je popsána v jednoduchých krocích. Tip pro montáž: Vždy je užitečné si předem připravit díly potřebné pro každý krok montáže.

Na montáž trenažéru budete potřebovat rovnou plochu o rozměrech 4x6 stop.

- **Poznámka:** Po dokončení montáže ponechte minimálně 2-3 stopy na každé straně trenažéru pro snadný přístup.
 - Likvidaci obalových materiálů proved'te až po dokončení montáže produktu.
 - Součástí dodávky jsou i montážní nástroje, ale k dokončení montáže tohoto produktu můžete použít i standardní domácí nářadí.
 - Pokud po montáži narazíte na problémy s provozem zařízení, přečtěte si nejprve část věnovanou řešení problémů v této příručce.
 - Chcete-li prodloužit životnost trenažéru, postupujte podle pokynů pro preventivní údržbu uvedených v této příručce.
- Nezapomeňte vyplnit registrační formulář produktu a vrátit nám jej do 30 dnů od nákupu.

DŮLEŽITÁ BEZPEČNOSTNÍ OPATŘENÍ

VAROVÁNÍ: Před montáží a použitím nového produktu si přečtěte následující upozornění, abyste snížili riziko zranění.

1. Vlastník zajistí, aby všichni uživatelé zařízení byli náležitě informováni o uvedených preventivních opatřeních.
2. Pečlivě si přečtěte všechny pokyny ohledně montáže a provozu trenažéru.
3. Používejte trenažér na rovném povrchu. Ke stabilizaci jednotky použijte vyrovnávače nerovností nacházející se na její spodní části.
4. Pro větší ochranu podlah nebo kobereců doporučujeme pod trenažér použít podložku.
5. Děti a domácí zvířata udržujte vždy mimo dosah zařízení.
6. Produkt pravidelně kontrolujte. Podle potřeby utáhněte uvolněné díly. Vyměňte opotřebované nebo poškozené díly.
7. Toto zařízení je určeno pouze pro vnitřní použití. Použití v nevhodném prostředí může vést k vážnému zranění a zruší možnost záruky a odpovědnosti za případná zranění.
8. Doporučená hmotnost uživatele by neměla přesáhnout 160 kg.
9. Udržujte zařízení čisté.
10. Dodržujte pokyny na výstražných štítcích.
11. Před zahájením jakéhokoli silového tréninku nebo kardio cvičení se řádně zahřejte a protáhněte.
12. Pokud během cvičení pocítíte bolest nebo závrať, přestaňte cvičit a o dalším postupu se porad'te se svým lékařem.

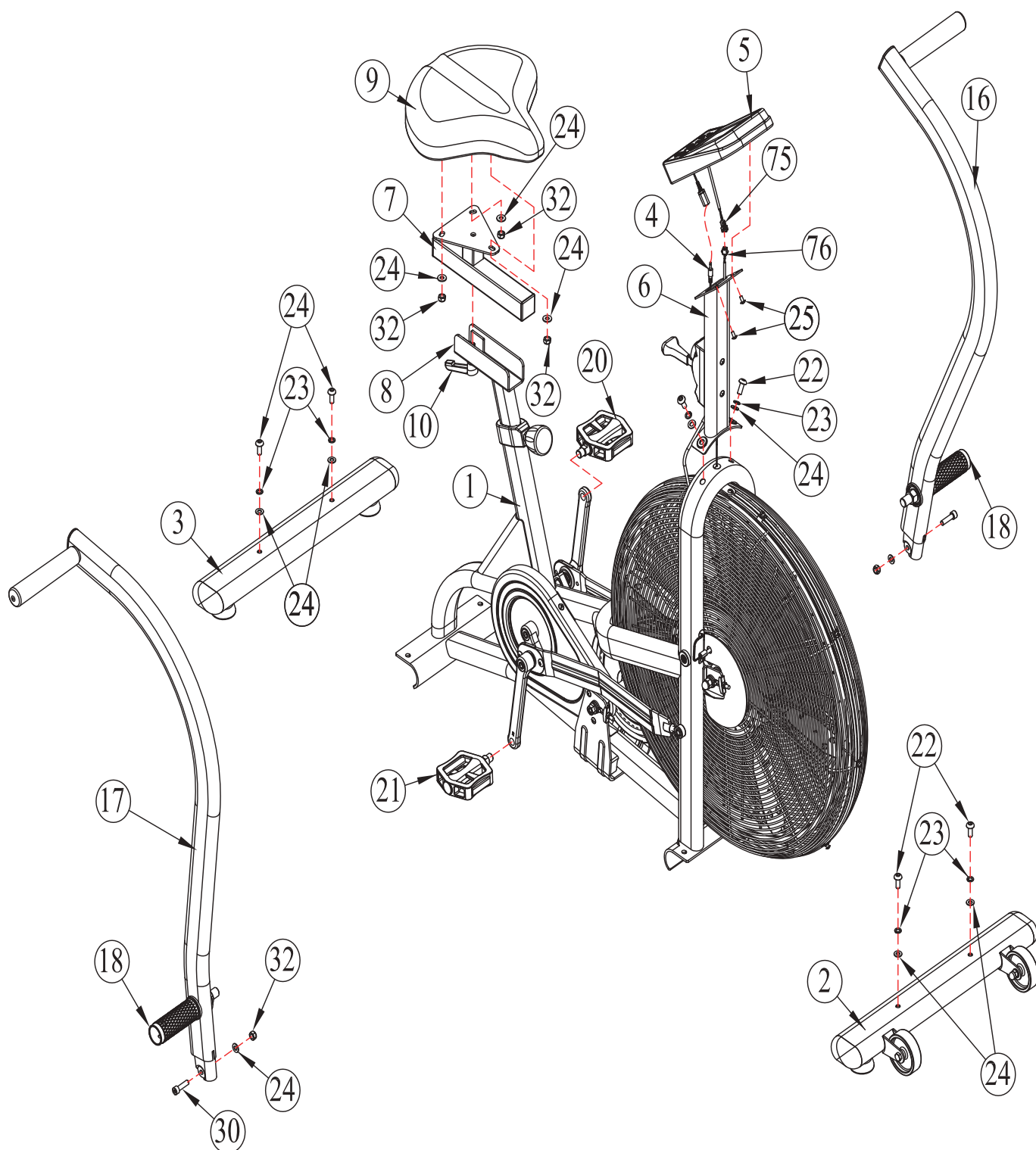
Bezpečnostní upozornění: Než začnete trenažér používat, porad'te se se svým lékařem. Tato rada je obzvlášť důležitá pro osoby starší 35 let nebo trpící zdravotními problémy. Před použitím trenažéru si přečtěte všechny pokyny.

Barvy a technické údaje se mohou změnit bez předchozího upozornění.

Seznam montážních dílů

POLOŽKA	POPIS	MNOŽSTVÍ
1	HLAVNÍ RÁM	1
2	PŘEDNÍ STABILIZÁTOR	1
3	ZADNÍ STABILIZÁTOR	1
4	KABEL	1
5	KONZOLA	1
6	POČÍTAČOVÝ SLOUPEK	1
7	NASTAVITELNÝ POSUV SEDLA	1
8	SEDLOVÝ SLOUPEK	1
9	SEDLO	1
10	ARETAČNÍ ŠROUB POSUVU SEDLA	1
15	SPOJOVACÍ RAMENO (PŘEDINSTALOVANÉ)	2
16	LEVÉ OTOČNÉ RAMENO	1
17	PRAVÉ OTOČNÉ RAMENO	1
18	NÁŠLAP	2
20	LEVÝ PEDÁL	1
21	PRAVÝ PEDÁL	1
22	ŠROUB M8*20	6
23	PODLOŽKA 12*8.5*1.5T	12
24	PODLOŽKA 18*8.5*1.5T	17
25	ŠROUB M5*10	2
30	ŠROUB M8*35	2
31	PODLOŽKA 12*8.2*3.5T	2
32	NYLONOVÁ MATICE M8	5
75	3P KABEL	1
76	KABEL K ŘAZENÍ	1

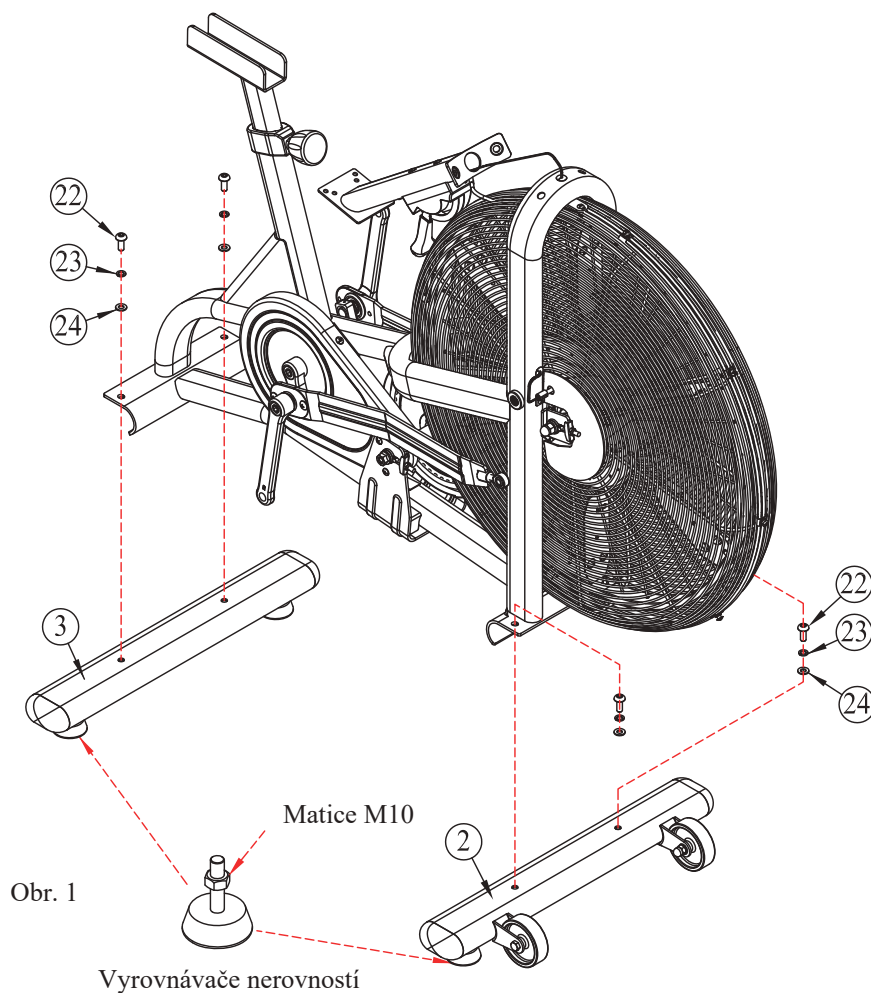
Seznam montážních dílů



POZNÁMKA: ZOBRAZENÍ ROZLOŽENÝCH ČÁSTÍ JE POUZE INFORMATIVNÍ. NĚKTERÉ DÍLY MOHOU BÝT PŘEDMONTOVÁNY.

KROK 1

Připevněte stabilizátory k tělu trenažéru.



Budete potřebovat:

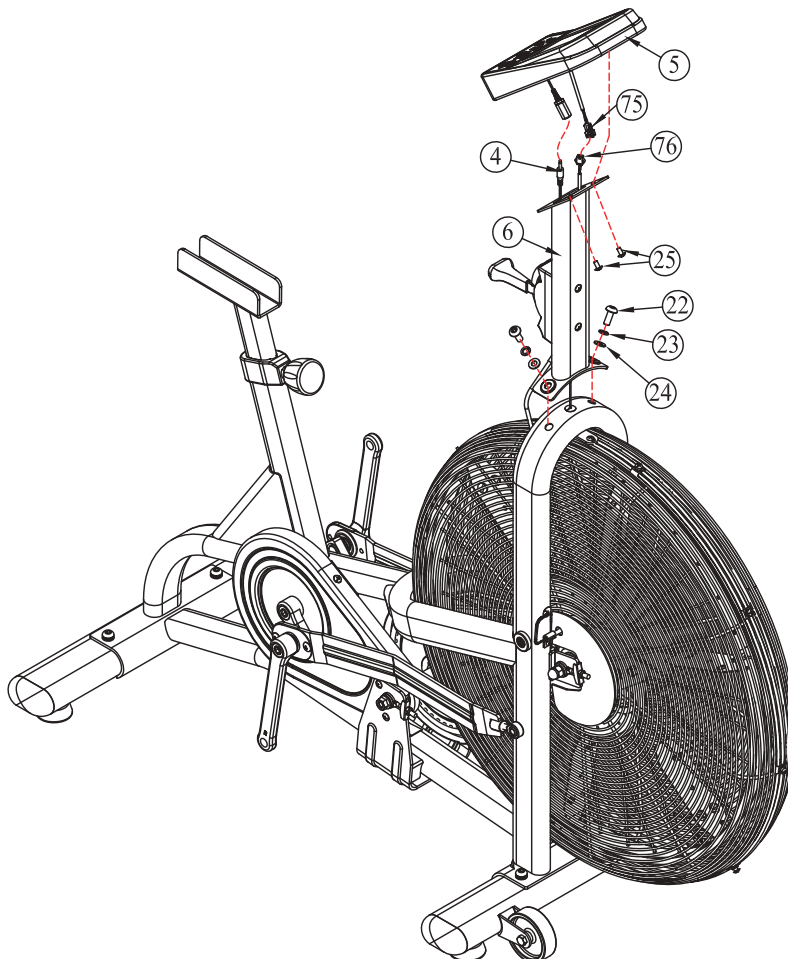
#22 Šroub	4 ks	#24 Podložka	4 ks
#23 Pružná podložka	4 ks		

Montážní postup:

- Přední stabilizátor (# 2) namontujte k hlavnímu rámu (# 1) pomocí 2 imbusových šroubů (# 22), 2 pružných podložek (# 23) a 2 podložek (# 24). Poznámka: Ujistěte se, že transportní kolečka na předním stabilizátoru směřují směrem ven od hlavní základny, jak je znázorněno na obrázku.
- Přední stabilizátor (# 3) namontujte k hlavnímu rámu (# 1) pomocí 2 imbusových šroubů (# 22), 2 pružných podložek (# 23) a 2 podložek (# 24).
- Pomocí vyrovnávačů nerovností nastavte trenažér tak, aby seděl zcela rovně na podlaze (obr. 1).
- Tím je 1. montážní krok hotový.

KROK 2

Počítačový sloupek a počítač nasadíte na tělo trenažéru



Budete potřebovat:

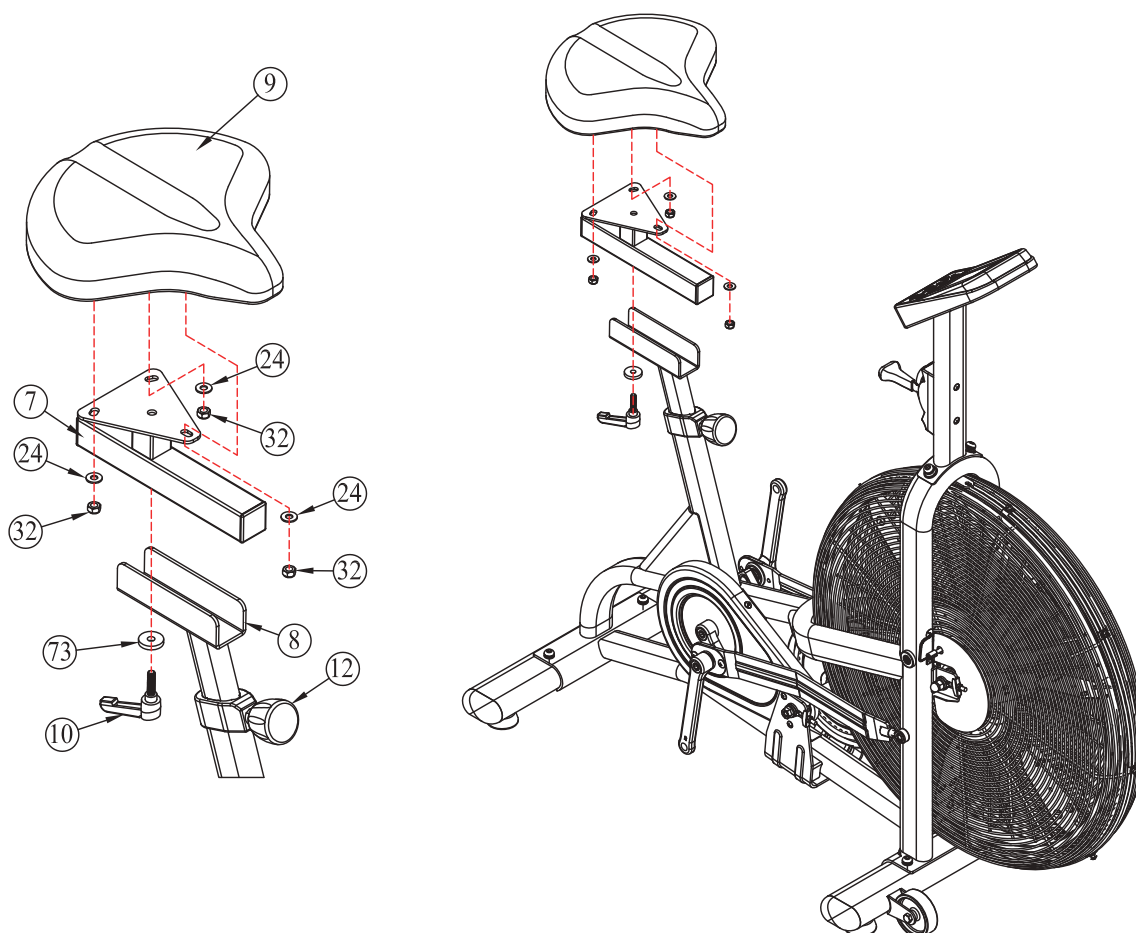
#22 Šroub	2 ks	#23 Pružná podložka	2 ks
#24 Podložka	2 ks		

Montážní postup:

- Zasuňte sloupek počítače (6) na odpovídající montážní plochu těla trenažéru. Upevněte sloupek k tělu trenažéru pomocí 2 šroubů (# 22), 2 pružných podložek (# 23) a 2 podložek (# 24).
- Vložte 4 AA baterie do konzoly (# 5). Připojte kabel (# 4) k zásuvkovému konci kratšího kabelu vycházejícího ze zadní části počítače. Připojte kabel 3P (# 75) ke kabelu řadicí páky (# 76). Zasuňte kabel do sloupku a vložte počítač na montážní desku a zajistěte ho pomocí 2 šroubů (# 25).
- Tím je 2. montážní krok hotový.

KROK 3

Připevněte posuv sedla a sedlo k hlavnímu rámu.



Budete potřebovat:

#24 Plochá podložka *

3 ks

#32 Nylonová matice M8 *

3 ks

Montážní postup:

(*Montážní prvek může být předinstalován).

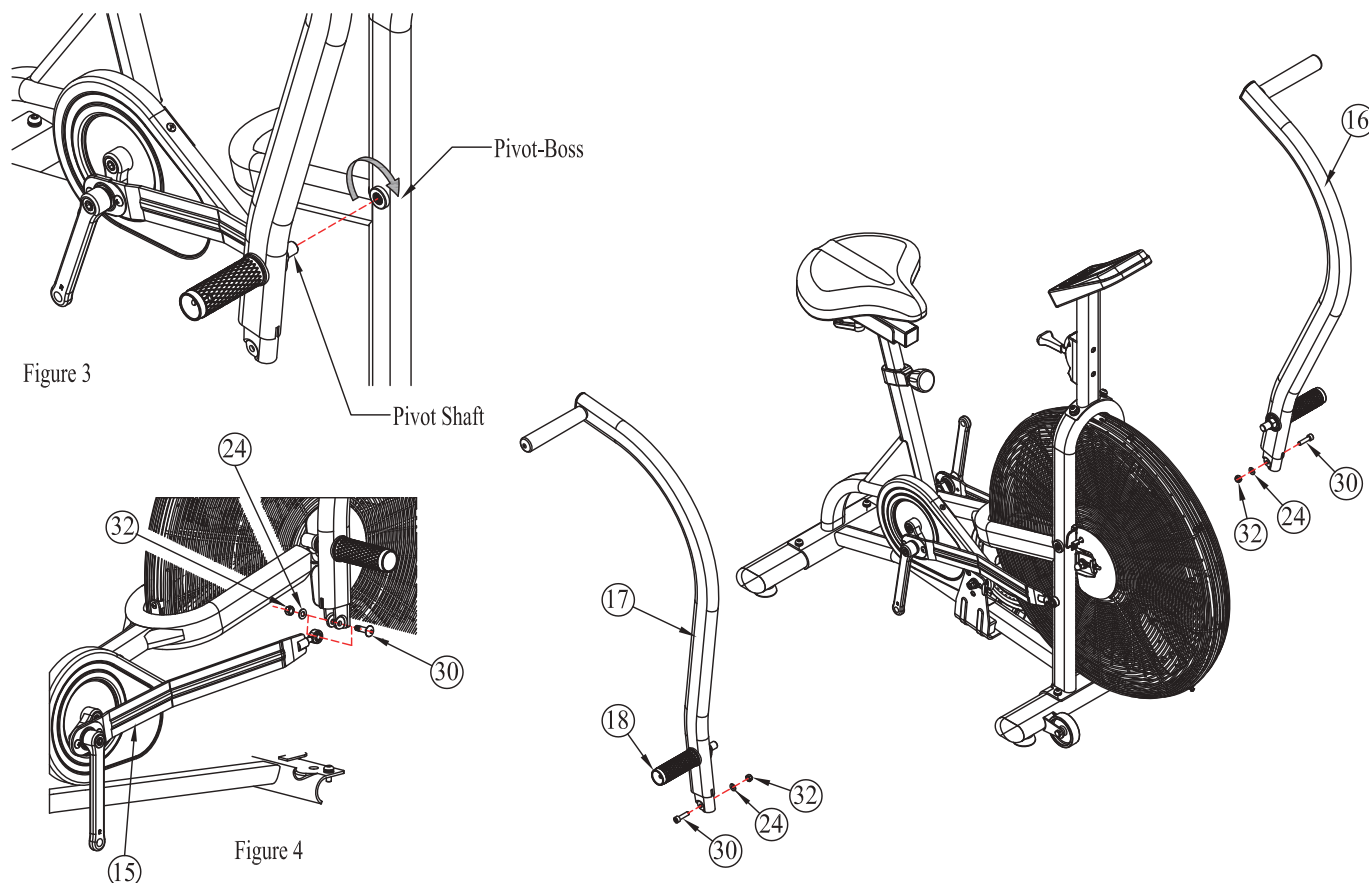
- A) Vložte posuv sedla (# 7) na U sloupek do podpěry sedla (# 8). Posuv sedla zajistěte pomocí aretačního šroubu (# 10).
- B) Namontujte sedlo (# 9) na vroubkovaný sloupek posuvu sedla. Nastavte sedlo do požadované polohy a zajistěte jej na místě utažením U svorky na spodní straně. Utáhněte svorku, aby se sedlo neotáčelo nebo nenaklánělo.

Nastavení sedla: Upravte výšku sedla vyšroubováním a vytažením aretačního šroubu (# 12). Vyberte požadovanou výšku sedla a dotáhněte aretační šroub, dokud není sedlo zajištěno. **Správné nastavení výšky:** Upravte výšku sedla tak, aby byla pro uživatele pohodlná během jízdy. Noha uživatele by měla být mírně ohnutá ve spodní části zdvihu pedálu. Vodorovnou polohu sedadla lze upravit pomocí posuvníku sedla (č. 7). Poznámka: Pokud se sedlovka během používání pohybuje, ujistěte se, že U svorka a aretační šrouby jsou bezpečně utažené.

Tím je 3. montážní krok hotový.

KROK 4

Přípevněte otočná ramena k tělu trenažéru



Budete potřebovat:

#24 Plochá podložka	2 ks	#30 Otočný šroub M8	2 ks
#32 Nylonová matice M8	2 ks		

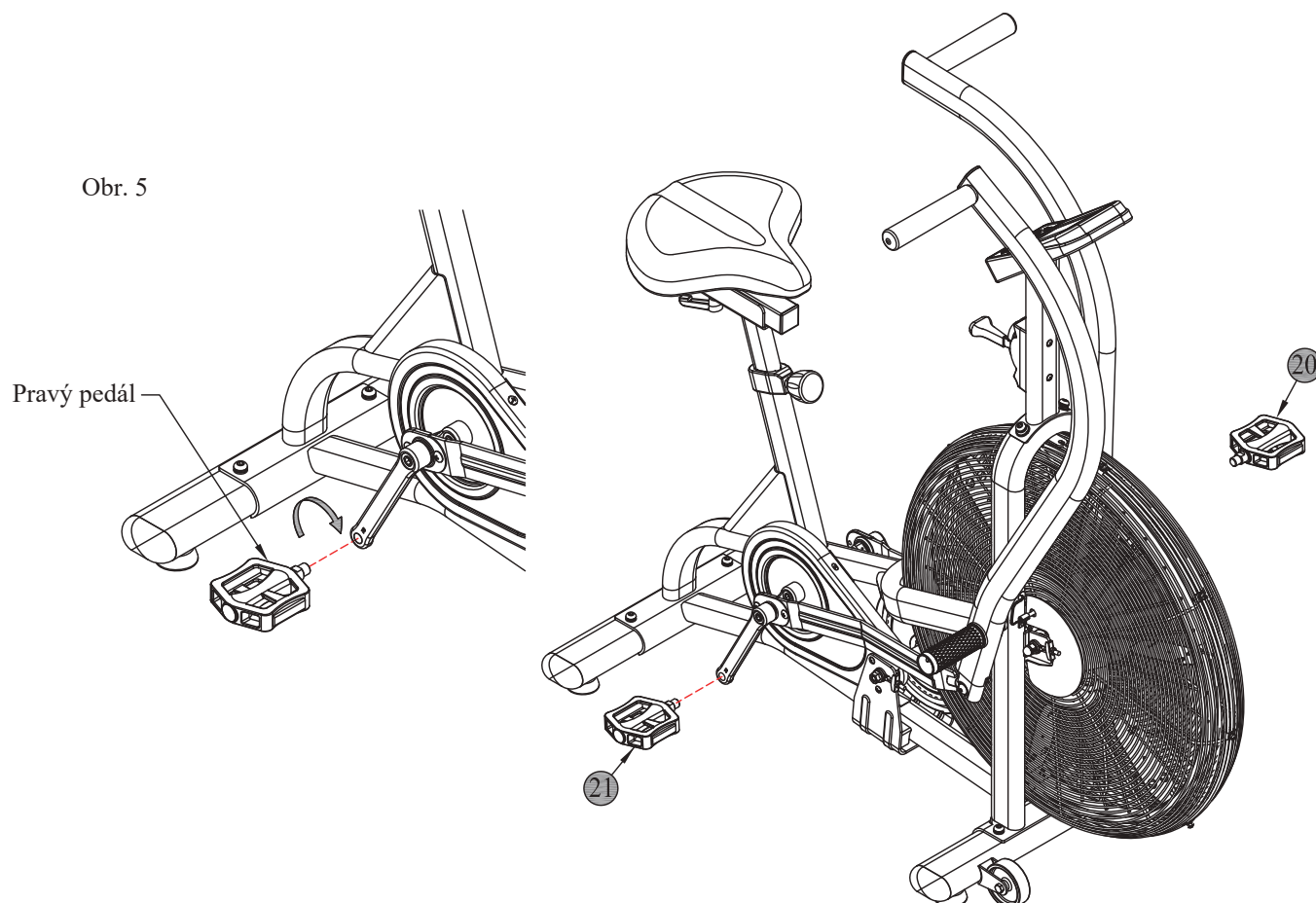
Montážní postup:

- A)** Nainstalujte otočná ramena (# 16 a # 17) zašroubováním (předinstalovaného) otočného hřídele do odpovídajícího otočného čepu hlavního rámu (# 1). Pomocí standardního půlměsíčního očkového klíče (není součástí balení) zašroubujte každý hřídel na výstupek otočných ramen otáčením ve směru hodinových ručiček. Každou hřídel utáhněte, dokud nezapadne proti čepu hlavního rámu. (Obr. 3).
- B)** Jakmile jsou otočná ramena namontována, připevněte konce spojovacích ramen (# 15) pomocí 1 otočného šroubu (# 30), 1 ploché podložky (# 24) a 1 nylonové matice (# 32) na každou stranu. (Obr. 4).

Tím je 4. montážní krok hotový.

KROK 5

K tělu trenážeru připevněte nášlapy a pedály



Montážní postup:

Poznámka k montáži: Pravý a levý pedál jsou příslušně označeny (R) a (L). Orientace závitů na levém pedálu je opačná vůči orientaci závitů na pravém pedálu. Abyste se vyhnuli uvolnění závitů na pedálech nebo ramenech kliky, dodržujte správnou orientaci montáže.

- A) Připevněte pravý pedál (# 20) k pravé klice na hlavní základně. Našroubujte pedál na kliku (ve směru hodinových ručiček) a bezpečně ho utáhněte klíčem na pedál (je součástí dodávky). Viz obr. # 5.
- B) Připevněte levý pedál (# 21) k levé klice na hlavní základně. Našroubujte pedál na kliku (proti směru hodinových ručiček) a bezpečně utáhněte klíčem na pedál (je součástí dodávky).

Montážní tip: Věnujte čas kontrole dalších informací týkajících se provozu počítače, údržby produktu a záruky.
Gratulujeme!

Úspěšně jste dokončili montáž tohoto produktu a jste připraveni začít cvičit a vést zdravější životní styl.

ZÁKLADNÍ TIPY NA ODSTRAŇOVÁNÍ ZÁVAD

POPIS PROBLÉMU	DOPORUČENÉ ŘEŠENÍ
NA DISPLEJI SE NIC NEZOBRAZUJE	<ol style="list-style-type: none">1) ZKONTROLUJTE ORIENTACI BATERIE: + / - .2) ZKONTROLUJTE NAPĚTÍ BATERIE: (2) AKUMULÁTORY AA 1,5 V.3) ZKONTROLUJTE PŘIPOJENÍ KABELU: UJISTĚTE SE, ŽE PŘIPOJENÍ JE BEZPEČNÉ A VE SPRÁVNÉ ORIENTACI.4) ZKONTROLUJTE, ZDA NEJSOU KABELY POŠKOZENÉ.5) ZKONTROLUJTE MOŽNÉ POŠKOZENÍ POČÍTAČE: PRASKLÝ DISPLEJ ZPŮSOBÍ ZČERNÁNÍ OBRAZOVKY. <p>* Pokud počítač po kontrole těchto návrhů stále nefunguje, kontaktujte naši technickou podporu.</p>
VÝROBEK NESTOJÍ ROVNĚ	POUŽÍTE VYROVNÁVAČE NEROVNOSTÍ NA SPODNÍ STRANĚ STABILIZÁTORŮ
SEDLOVÝ SLOUPEK SE HÝBE	<ol style="list-style-type: none">1) UJISTĚTE SE, ŽE JE ARETAČNÍ ŠROUB UPĚVNĚN DO OTVORU PRO SEDLO.2) UTÁHNĚTE SEDLO OTOČENÍM ARETAČNÍHO ŠROUBU.
PEDÁL SE VIKLÁ	<ol style="list-style-type: none">1) ZKONTROLUJTE, ZDA JE PEDÁL NAMONTOVÁN VE SPRÁVNÉ ORIENTACI.2) UVOLNĚTE PEDÁLY A ZKONTROLUJTE MOŽNÝ PŘECHOD ZÁVITU KLIKOVÝCH RAMEN.
NENAČÍTÁ SE RYCHLOST	<ol style="list-style-type: none">1) ZKONTROLUJTE PŘIPOJENÍ POČÍTAČE.2) ZKONTROLUJTE SNÍMAČ RYCHLOSTI.

Při odstraňování problémů nezapomeňte sledovat jednotlivé kroky montáže a informace o součástech v této příručce.

ÚDRŽBA VYBAVENÍ

- Po každém použití použijte navlhčený měkký hadřík a otřete zařízení od potu. Chraňte počítač nebo elektronické součásti před nadměrnou vlhkostí. K čištění zařízení nepoužívejte abrazivní čisticí prostředky nebo rozpouštědla na bázi ropy.
- Neodstraňujte kryty hnacího ústrojí ani se nepokoušejte o technickou opravu zařízení bez konzultace s autorizovaným servisním zástupcem.
- Pravidelně kontrolujte opotřebování součástek.
- Pro větší bezpečnost odpojte zařízení ze zásuvky, pokud se nepoužívá.
- Pro ochranu podlah a koberců použijte pod trenažér podložku.
- Pravidelně aplikujte doporučená maziva.
- Uschovejte návod k montáži produktu, doklad o nákupu a servisní záznamy na bezpečném místě.
- Pravidelně kontrolujte baterie a podle potřeby je vyměňte.
- Neskladujte a nepoužívejte zařízení venku.

Přesun trenažéru: Zvedněte zadní stabilizátor a opatrně sklopte trenažér dopředu, dokud se přední stabilizační kolečka nedotknou podlahy. K přemístování trenažéru nikdy nepoužívejte opačnou stranu s počítačem a otočnými rameny. Pokud budete chtít, aby ventilátor zůstal na místě (což zabrání pohybu otočných ramen pro procvičování paží), otáčejte bezpečnostním aretačním šroubem, dokud se nedotkne kola ventilátoru.

TRÉNINKEM K ÚSPĚCHU

Zahájení cvičebního programu bude záviset na vaší fyzické kondici. Pokud jste neaktivní nebo vám cvičení znemožňoval zdravotní stav, měli byste začít pomalu. Zpočátku možná budete moci cvičit jen krátkou dobu s minimální úrovní odporu nebo váhovým zatížením.

Začněte trénovat pomalu a postupně zvyšujte délku cvičení. Stanovte si reálné cíle. Během 6-8 týdnů nepřetržitého cvičení byste měli pozorovat zlepšení fyzické kondice, ale nenechte se odradit, pokud to trvá déle. Je velmi důležité cvičit vlastním tempem a mít jistotu při dosahování svých cílů. Je důležité provádět zahřívací, protahovací a zklidňující cvičení u jakéhokoliv cvičebního programu.

Se zlepšující se kondicí se zvyšuje i vaše sebevědomí a pocit úspěchu. Pravidelné cvičení a zdravá strava vás nabijí energií a zajistí pocit pohody.

XEBEX AIR BIKE
Informace k údržbě

Servis	Denně	Měsíčně	Čtvrtletně	Ročně
Vyčistit/osušit rám a konzolu jemným mýdlem a hadříkem	X			
Kontrola případné hlučnosti nebo uvolnění dílů	X			
Kontrola, že je jednotka vodorovně na podlaze	X			
Utáhnutí pedálů, kliky		X		
Utáhnutí šroubů sedla		X		
Utáhnutí řídítek		X		
Kontrola a utažení otočných bodů spojovacího ramene		X		
Výměna baterií v počítači			X	
Mazání retězu			X	
Kontrola a případné nastavení napnutí řetězu			X	
Utažení šroubů hlavního rámu a stabilizátorů				X

Viz detailní informace níže

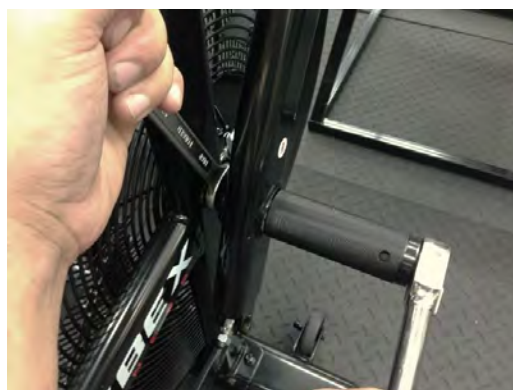
Používejte pouze OLEJ 3 v 1!

1. Kontrola pedálů: (měsíčně):

Pedály utáhněte 15mm klíčem. Pravý pedál utáhněte ve směru hodinových ručiček a levý pedál proti směru hodinových ručiček.



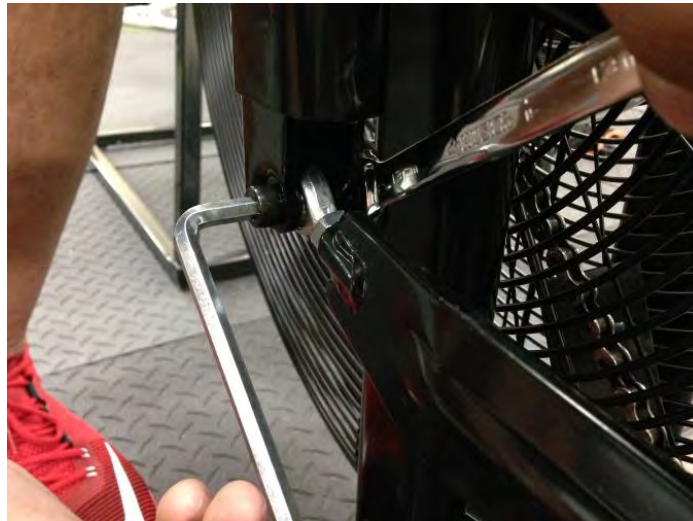
2. Utáhněte řídítka pomocí 22mm klíče na obou stranách co nejtěsněji. Dále utáhněte kolíkovou matici řídítek 22mm klíčem.



XEBEX AIR BIKE

Informace k údržbě

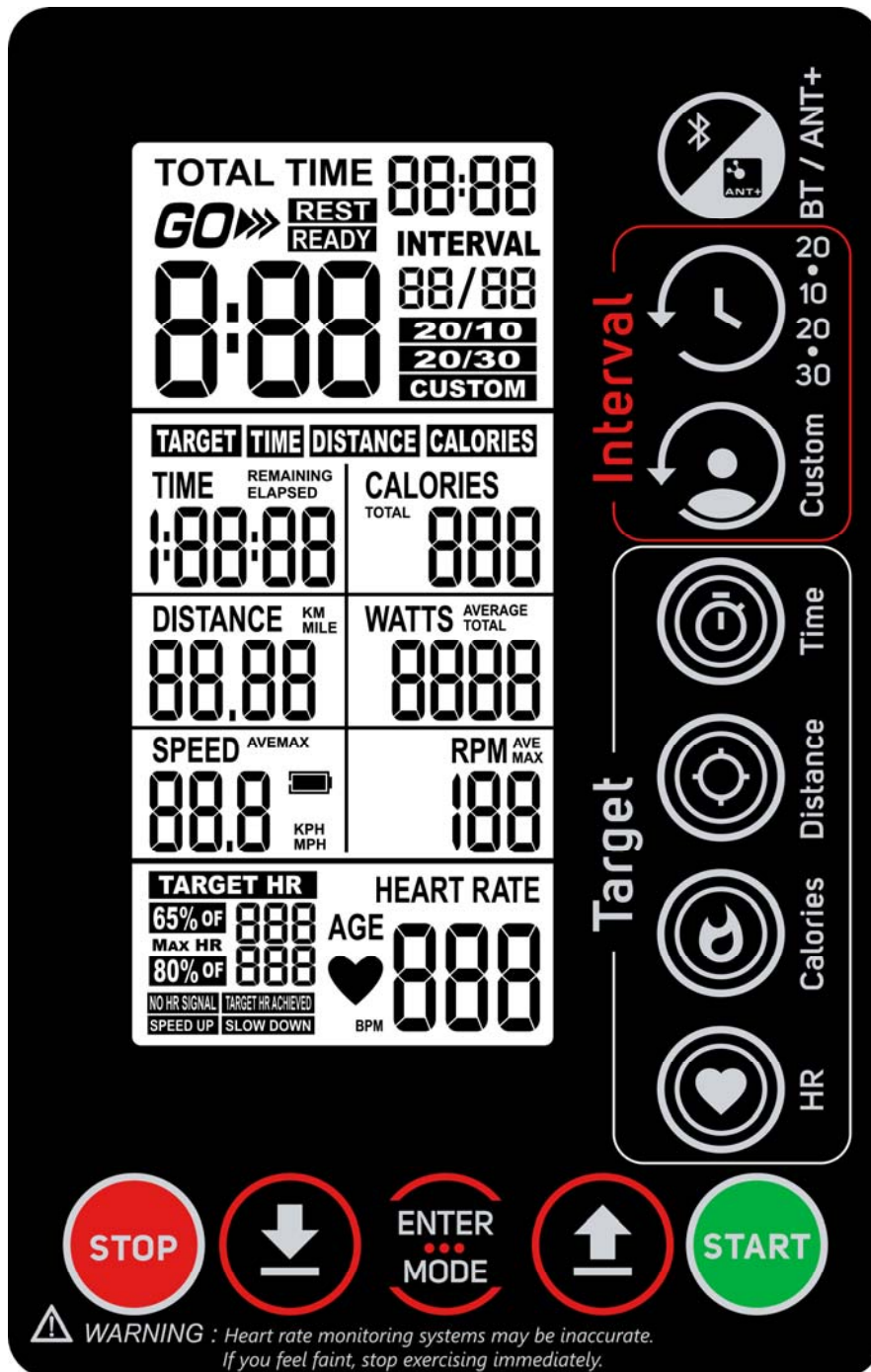
3. Kontrola spojovacího ramene (měsíčně): Utáhněte spojovací šrouby a matice pomocí 6mm imbusového klíče a 13mm klíče. Tyto části pevně utáhněte, ale nepřetáhněte. Poznámka: Po dotažení bude ve spojích malá vůle, což je normální. Některé jednotky budou mít matici 22 mm místo matice 13 mm.



4. Kontrola nastavení řetězu (čtvrtletně): Zkontrolujte oba hnací řetězy a ujistěte se, že jsou stejně těsné. Každý řetěz by měl mít jen nepatrnou vůli, ale také by neměl být příliš utažen. Nejprve zkontrolujte hlavní zadní řetěz a případně upravte napnutí. Správné napnutí řetězu je asi 3 mm pohyb nahoru a dolů. Chcete-li nastavit řetěz, pomocí 15mm klíče povolte matici klikové nápravy otáčením klíče proti směru hodinových ručiček. Jakmile je matice nápravy povolena, pomocí 10mm klíče otočte matici napínáku řetězu ve směru nebo proti směru hodinových ručiček, abyste nastavili napnutí. Opakujte postup s předním napínákem a znovu zkontrolujte napětí na každém řetězu. Jakmile dosáhnete správného napnutí řetězu, utáhněte 15mm matici nápravy. Při utahování matic nápravy se ujistěte, že napětí zůstává stejné. Pokud je napětí příliš velké, mírně povolte 10mm matici, abyste uvolnili vůli, dokud nebude stejná.

5. Čištění a mazání řetězu (čtvrtletně): Řetěz je nutné čistit a mazat nejméně každých 50 hodin. Pokud se treňažér Air Bike používá v lehce komerčním prostředí, musí se řetěz čistit a mazat alespoň jednou týdně. Používejte pouze olej 3 v 1, nepoužívejte nic jiného!

AB-1-BA návod k obsluze počítače s BT/ANT+



Intervalové zobrazení



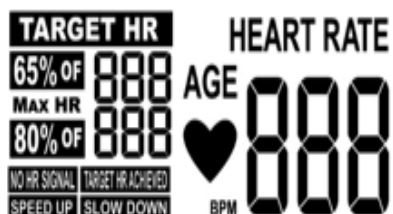
- Intervalový displej poskytuje podrobnosti o programech Interval 20–10, Interval 20–30 a Uživatelský interval.
- Na levé straně se zobrazí, zda je interval aktuálně pracovní (GO) nebo odpočinkový a kolik času v tomto intervalu zbývá (8:88).
- Celkový čas 88:88 zobrazuje celkovou dobu trvání programu.
- Displej Interval 88/88 zobrazuje aktuální interval a celkové intervaly v programu.

Zobrazení cílového času, vzdálenosti a kalorií a wattů / rychlostí / otáček za minutu



- Na displeji se během všech programů zobrazí čas, kalorie, vzdálenost, výkon, rychlost odporu a otáčky.
- Banner v horní části označuje, zda používáte některý z cílových programů.
- Během tréninku se budou počítat čas, kalorie a vzdálenost.
- Celková vzdálenost se zobrazí v mílech nebo kilometrech v závislosti na tom, jak byla konzole nastavena.
- Pomocí tlačítka Mode můžete přepínat mezi průměrnými vs. celkovými watt, jakož i průměrnou vs. maximální rychlostí a otáčkami.

Zobrazení tepové frekvence



- Pokud je detekován signál z bezdrátového monitoru, srdeční frekvence uživatele se zobrazí velkými číslicemi 888 BPM (počet tepů za minutu). Pokud není detekován žádný signál, konzola načte „No HR signal“.
- Během programu Target Heart Rate se na displeji zobrazí horní a dolní hodnoty cílového rozsahu vedle 65 % a 80 %.
- Displej zobrazí, zda zrychlit nebo zpomalit, abyste dosáhli cílové srdeční frekvence. Jakmile je cíle dosaženo, zobrazí se ikona „Target HR Achieved“.

Nastavení konzole

INSTALACE BATERIÍ

Konzole funguje na čtyři 4 AA baterie. Zásobník pro baterie je na zadní straně konzoly.

PŘEPÍNÁNÍ MEZI KILOMETRY A MÍLEMI

1. Vyjměte jednu baterii z konzoly, aby se konzole vypnula.
2. Podržte současně tlačítka „STOP“ a „DOWN“. Při opětovném vkládání baterie do konzoly stále držte tlačítka a přidržte je i po zapnutí po dobu nejméně 3-5 sekund.
3. Na displeji se zobrazí buď kilometry nebo míle. Můžete uvolnit tlačítka „STOP“ a „DOWN“. Pomocí tlačítek „UP“ nebo „DOWN“ můžete přepínat mezi kilometry a mílemi.
4. Stisknutím tlačítka „ENTER“ vyberte nastavení.

PŘEPÍNÁNÍ MEZI ZAPNUTÝM A VYPNUTÝM PÍPÁNÍM

1. Vyjměte jednu baterii z konzoly, aby se konzole vypnula.
2. Podržte současně tlačítka „STOP“ a „DOWN“. Při opětovném vkládání baterie do konzoly stále držte tlačítka a přidrže je i po zapnutí po dobu nejméně 3-5 sekund.
3. Na displeji se zobrazí buď pípání zapnuté nebo vypnuté. Můžete uvolnit tlačítka „STOP“ a „DOWN“. Pomocí tlačítek „UP“ nebo „DOWN“ můžete přepínat zapnutým a vypnutým pípáním.
4. Stisknutím tlačítka „ENTER“ vyberte nastavení.

Programy

- **BT/ANT+ Button**



Toto tlačítko stiskněte pro aktivaci Bluetooth a Ant+.

- **QUICK START**



Výchozí program

1. Použijte program RYCHLÝ START k přeskočení programování cvičení a můžete začít ihned cvičit. Konzolu spustíte buď šlapáním, nebo stisknutím tlačítka START. Jakmile je konzola zapnutá v pohotovostním režimu, stiskněte znovu tlačítko START pro spuštění programu rychlého spuštění.
2. Po určité době nečinnosti přestane konzola počítat. Když začnete znovu šlapat, konzola bude opět pokračovat v počítání.
3. Stisknutím tlačítka STOP trénink pozastavíte. Pokud podruhé stisknete STOP, konzola se přepne do pohotovostního režimu.
4. Podržte STOP po dobu 3 sekund během tréninku, abyste konzolu uvolnili z nastavení a přepnuli do pohotovostního režimu.

- **PROGRAMY INTERVAL 20/10 a INTERVAL 20/30**



1. V pohotovostním režimu stiskněte jednou tlačítko INTERVAL pro nastavení programu 20/10 nebo dvakrát pro nastavení programu 20/30 na levé straně konzoly.
2. Nastavení počtu intervalů:
 - a. Jakmile uživatel zvolí program INTERVAL 20/10 nebo 20/30, bude blikat displej „INTERVAL 0/8“.
 - b. Pomocí tlačítek UP a DOWN na konzole můžete zvýšit nebo snížit celkový počet intervalů.
 - c. Stisknutím tlačítka ENTER potvrďte nastavení počtu intervalů.
3. Stisknutím tlačítka START spustíte program.
4. Během programu:
 - a. Jakmile stisknete START, konzola bude střídat pracovní a odpočinkovou dobu. Na konzole se zobrazí GO (pracovní doba) a REST (doba odpočinku).
 - b. Konzola po každé relaci zobrazí počet dokončených intervalů z celkového počtu intervalů.

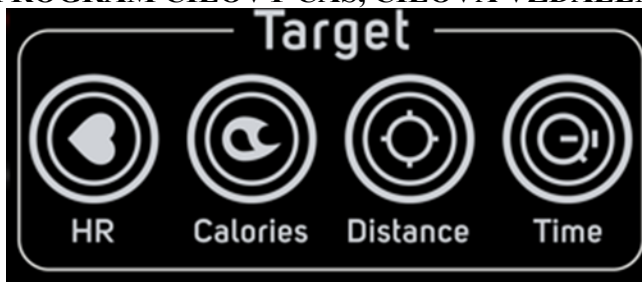
5. Celkový čas na intervalovém displeji (horní třetina konzoly) bude počítat celkový čas, po který je spuštěn intervalový program, zatímco zobrazení času (uprostřed konzoly) bude počítat čas, který uživatel šlapal.
6. Pokud uživatel přestane šlapat po dobu 4 minut, konzola se automaticky vrátí do pohotovostního režimu.
7. Stisknutím STOP pozastavíte trénink. Pokud podruhé stisknete STOP, konzola se přepne do pohotovostního režimu.
8. Podržte STOP po dobu 3 sekund během tréninku, abyste vynulovali konzolu a vstoupili do pohotovostního režimu.

- **VLASTNÍ INTERVALOVÝ PROGRAM**



1. Vlastní intervalový program je podobný programům INTERVAL 20/10 a INTERVAL 20/30, ale uživatel si může program upravit podle délky cvičení, vzdálenosti nebo kalorií a doby odpočinku.
2. V pohotovostním režimu stiskněte tlačítko INTERVAL CUSTOM program na levé straně konzoly.
3. Nastavení doby cvičení a doby odpočinku:
 - a. Jakmile zvolíte tento program, stiskněte klávesu ENTER. Doba cvičení bude blikat.
 - b. Pomocí tlačítek UP a DOWN na konzole zvýšte nebo zkraťte dobu cvičení. Stisknutím tlačítka ENTER nastavíte dobu cvičení.
4. Nastavení vzdálenosti:
 - b. Jakmile zvolíte tento program, pomocí tlačítek UP a DOWN vyberte zobrazení vzdálenosti. Stisknutím tlačítka ENTER začne blikat hodnota vzdálenosti.
 - c. Pomocí tlačítek UP a DOWN na konzole zvýšte nebo zkraťte vzdálenost. Stisknutím tlačítka ENTER nastavíte vzdálenost.
5. Nastavení kalorií:
 - d. Jakmile zvolíte tento program, pomocí tlačítek UP a DOWN vyberte zobrazení kalorií. Stisknutím tlačítka ENTER začne blikat hodnota kalorií.
 - e. Pomocí tlačítek UP a DOWN na konzole zvýšte nebo snižte kalorie. Stisknutím tlačítka ENTER nastavíte kalorie.
6. Dále nastavte dobu odpočinku. Pomocí tlačítek UP a DOWN na konzole zvýšte nebo snižte dobu odpočinku. Stisknutím klávesy ENTER nastavíte čas odpočinku.
7. Dále nastavte počet intervalů. Pomocí tlačítek UP a DOWN na konzole zvýšte nebo snižte počet intervalů. Stisknutím klávesy ENTER nastavíte počet intervalů.
4. Stiskněte START a spusťte program.
5. Stisknutím STOP pozastavíte trénink. Pokud podruhé stisknete STOP, konzola se přepne do pohotovostního režimu.
6. Podržte STOP po dobu 3 sekund během tréninku, abyste vynulovali konzolu a vstoupili do pohotovostního režimu.

• PROGRAM CÍLOVÝ ČAS, CÍLOVÁ VZDÁLENOST A PROGRAM CÍLOVÝCH KALORIÍ



1. Každý z těchto tří programů funguje podobným způsobem. Uživatel si může zvolit cílovou hodnotu pro každý program (čas, vzdálenost nebo kalorie) a program bude běžet, dokud nebude tohoto cíle dosaženo.
2. V pohotovostním režimu stiskněte programové tlačítko TARGET TIME, TARGET DISTANCE nebo TARGET CALORIES na levé straně konzoly.
3. Podle toho, jaký program si uživatel zvolil, bude cílový parametr blikat. Pomocí tlačítek UP a DOWN nastavte cílovou hodnotu.
4. Stiskněte ENTER pro nastavení cílové hodnoty.
5. Stisknutím START spustíte program.
6. Stisknutím tlačítka STOP pozastavíte trénink. Pokud podruhé stisknete STOP, konzola se přepne do pohotovostního režimu.
7. Podržte STOP po dobu 3 sekund během tréninku, abyste konzolu vynulovali a přepnuli do pohotovostního režimu.

• PROGRAM CÍLOVÉ TEPOVÉ FREKVECNCNE



1. V pohotovostním režimu stiskněte TARGET HR Program.
2. Bude blikat hodnota věku . Pomocí tlačítek UP a DOWN vyberte svůj věk.
3. Potvrďte stiskem klávesy ENTER.
4. Stisknutím START spustíte program.
5. Během programu:
 1. Pokud je srdeční frekvence uživatele nižší než vypočítaných 65 % Max HR, zobrazí se doporučení zvýšit rychlost ("SPEED UP").
 2. Pokud je srdeční frekvence uživatele vyšší než vypočítaných 85 % Max HR, zobrazí se doporučení snížit rychlost ("SLOW DOWN").
6. Stisknutím tlačítka STOP pozastavíte trénink. Pokud podruhé stisknete STOP, konzola se přepne do pohotovostního režimu.
7. Podržte STOP po dobu 3 sekund během tréninku, abyste konzolu vynulovali a přepnuli do pohotovostního režimu.

• POZNÁMKY K TRÉNINKU TEPOVÉ FREKVENCE

Výzkumy ukázaly, že cvičení a fitness jsou prospěšné pro zdraví člověka. Podle Surgeon General je cvičení je klíčovou složkou prevence nemocí a zdravějšího životního stylu. Úroveň vaší tepové frekvence vám může pomoci měřit intenzitu cvičení. Konzola Xebex má bezdrátový přijímač srdečního tepu, který dokáže detekovat signál přenášený z bezdrátového hrudního pásu.

• Bezdrátový přijímač srdečního tepu

Nejpřesnější a nejjednodušší způsob sledování srdečního tepu poskytuje bezdrátový hrudní pás (není součástí dodávky). Některé sítě Wi-Fi a bezdrátové telefony mohou rušit signál z hrudního pásu, což na konzole bude vykazovat výpadky signálu. Pokud k tomu dojde, přemístěte trenážer pryč od případných rušivých vlivů.

Aby mohla konzola bezdrátově detekovat a zobrazit váš srdeční rytmus, musí být splněny následující čtyři podmínky:

1. Kompatibilní hrudní pás musí být funkční a správně nasazený.
2. Konzola musí být zapnutá.
3. Musí být spuštěn tréninkový program.
4. Hrudní pás se nosí do vzdálenosti 3 stop od konzoly.

- **Maximální srdeční frekvence a cílová tréninková zóna**

Cílová srdeční frekvence se určuje na základě vašeho věku. Pokud je intenzita cvičení na základě vaší srdeční frekvence příliš vysoká, může dojít ke zraněním nebo únavě a ovlivnit vaše cíle. Pokud je intenzita cvičení příliš nízká, pravděpodobně nebudete trénink účinný. Obecně je doporučena tepová frekvence mezi 65 % a 80 % vaší maximální srdeční frekvence, aby byl trénink efektivní. Maximální srdeční frekvence se určuje odečtením vašeho věku od 220 BPM.

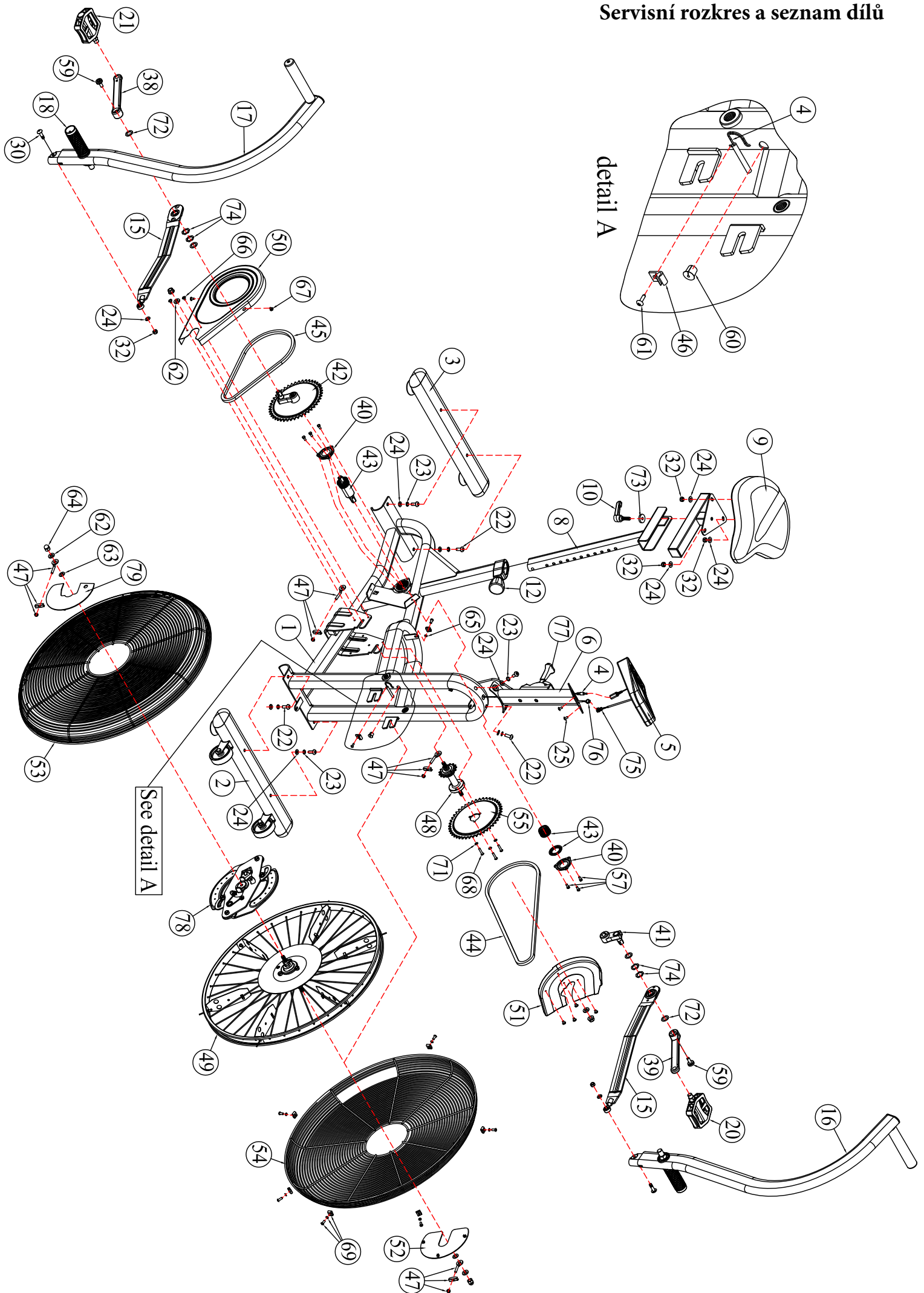
Chcete-li vypočítat maximální srdeční frekvenci a určit nejúčinnější cílovou zónu srdeční frekvence, pro 32letého uživatele se používá následující vzorec:

- $220 - 32 = 188$ BPM (220 BPM minus věk = vypočítaná max. tepová frekvence)
- $0.65 \times 188 = 122$ BPM (65% vypočítané max. tepové frekvence)
- $0.80 \times 188 = 150$ BPM (80% vypočítané max. tepové frekvence)

U 32letého člověka by cílová zóna srdeční frekvence byla mezi 122 BPM a 150 BPM.

Společnost XEBEX doporučuje, abyste se před jakoukoli formou fyzického cvičení, cvičebního programu nebo užíváním doplňků poradili s lékařem. Společnost XEBEX nepřebírá žádnou odpovědnost za případná zranění nebo ztráty na životech během používání/nesprávného používání výrobků. Uživatel přebírá veškerá rizika za zranění nebo ztráty na životech způsobená v důsledku používání trenažéru. Vezměte prosím na vědomí, že XEBEX nedoporučuje použití a skladování produktu venku, pokud není uvedeno jinak. XEBEX doporučuje důkladnou kontrolu, údržbu a testování všech produktů před použitím.

Servisní rozkres a seznam dílů



DOVOZCE:

Trinteco spol. s r.o.

Antala Staška 2027/77

140 00 Praha 4 - Krč

IČ: 052 54 175

DIČ: CZ05254175

