

**Návod k obsluze**

**Posilovací stroj BH FITNESS L350-L350B**

## BEZPEČNOSTNÍ POKYNY

Před montáží a používáním trenažéru si prosím pečlivě přečtěte tyto pokyny. Obsahují důležité informace pro vaši bezpečnost a pro používání a údržbu trenažéru.

Pokyny uschovejte pro budoucí využití a rady k údržbě i pro objednávání náhradních dílů.



### **POZOR:**

- Toto zařízení lze používat pouze k určenému účelu, tj. fyzickému cvičení.

Jakékoli jiné použití trenažéru je zakázáno a může být nebezpečné. Výrobce neodpovídá za poškození nebo zranění způsobená nesprávným používáním zařízení.

- Zařízení používejte na pevném a rovném povrchu.
- Kolem trenažéru musí zůstat alespoň 0,5 metru volného prostoru.
- Zařízení je navrženo v souladu s nejnovějšími bezpečnostními normami.
- Toto zařízení vyhovuje normě EN 957. Je vhodné pro profesionální použití s hmotností uživatele do 150 kg.

Nesprávné opravy a/nebo úpravy trenažéru (např. odstranění dílů) mohou ohrozit bezpečnost uživatele.

- Poškozené součásti mohou ohrozit vaši bezpečnost a/nebo snížit životnost zařízení.

Z tohoto důvodu musí být poškozené díly neprodleně vyměněny a zařízení nesmí být používáno, dokud není opraveno. Používejte pouze originální náhradní díly BH.

- Pokud je zařízení pravidelně používáno, důkladně kontrolujte všechny součásti každé 1 - 2 měsíce a věnujte zvláštní pozornost dotažení matic a šroubů.

- Před zahájením cvičební se poradte se svým lékařem, abyste se ujistili, že můžete trenažér používat.

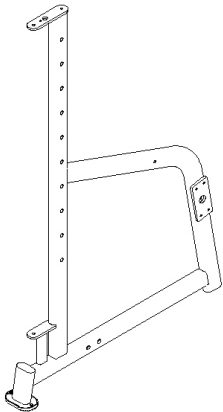
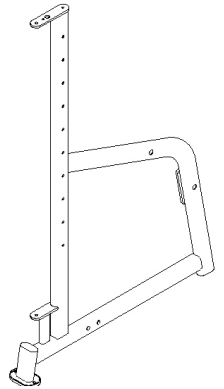


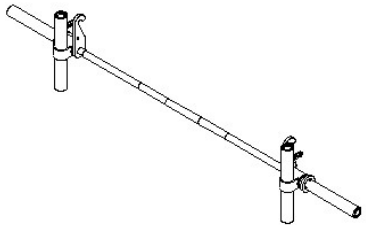
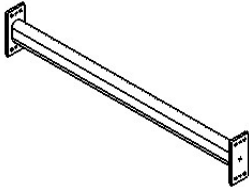
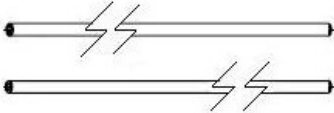

Cvičte na doporučené úrovni od lékaře nebo trenéra, nepřemáhejte se. Nesprávné nebo nadměrné cvičení může poškodit vaše zdraví.

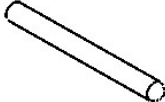



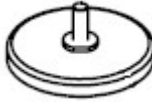
- Věnujte velkou pozornost pokynům trenéra.

**Při montáži trenažéru je doporučena pomoc druhé osoby.**




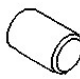

Vyjměte jednotku z krabice a zkontrolujte jednotlivé součásti podle seznamu na obr. A a obr. B, abyste se ujistili, že nechybí žádné díly.

**Obr. A**

N°		✓	N°		✓
1		1	2		1
3		1	4		1
5		1	6		1
8		2	11		20

12		4	17		4
18		4	19		2
24		2			

**Obr. B**

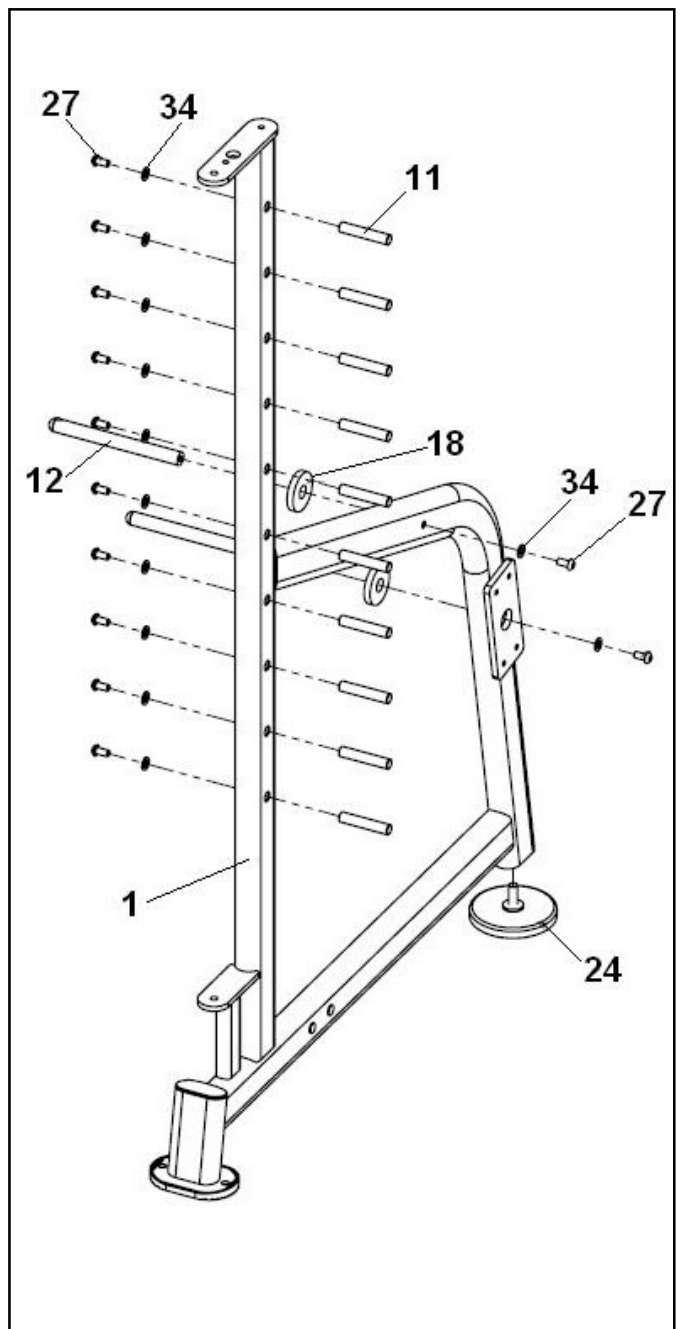
N°		✓			✓
27	 M12*25	24	29	 M12*30	4
30	 M12*20	8	31	 M12*16	4
34	 M-12	36			

## MONTÁŽNÍ POKYNY

**POZNÁMKA:** Popis částí na obrázcích vždy odpovídá poloze, kterou uživatel zaujímá při cvičení.

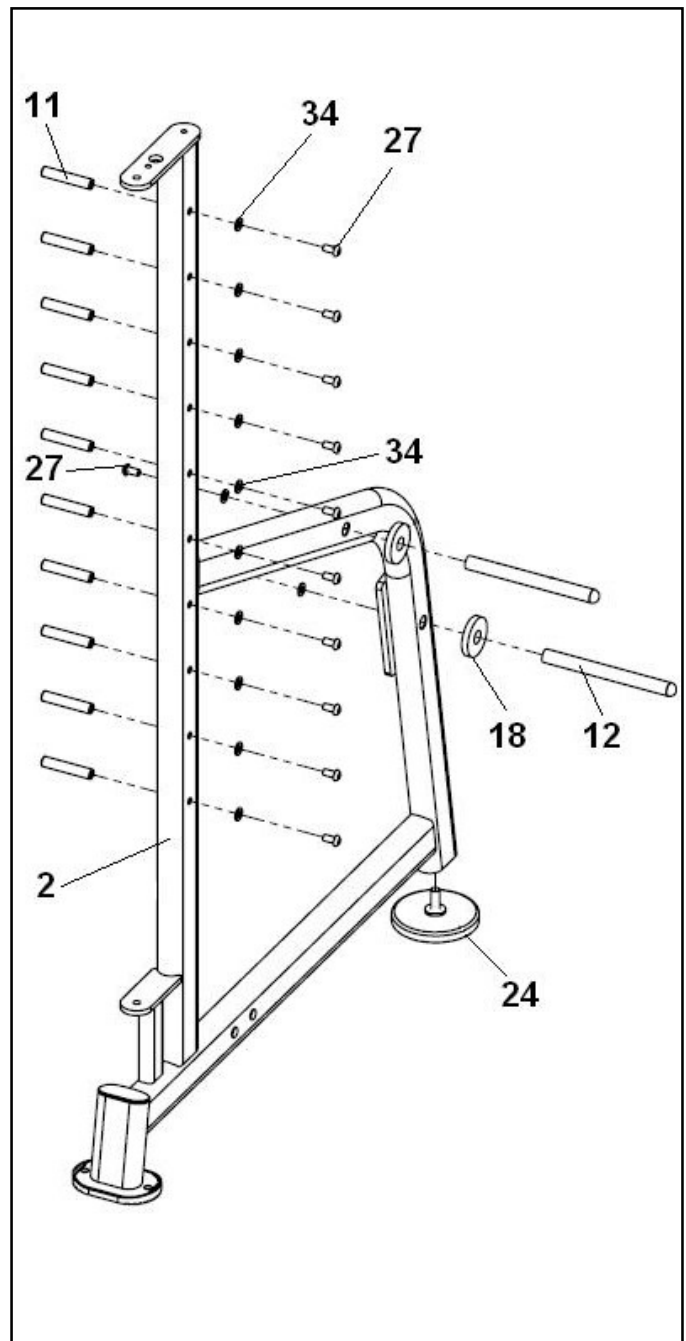
Obr. 1

Našroubujte vyrovnávací patku (24) na podpěru (1), obr. 1.  
Umístěte volič výšky (11) na podpěru (1) a zajistěte jej šrouby (27) a podložkami (34).  
Vložte hřídel držáku závaží (12) do pouzdra na držáku (1) a zajistěte jej šroubem (27) a podložkou (34).  
Pomocí trochy mýdlové vody vložte zarážku závaží (18).

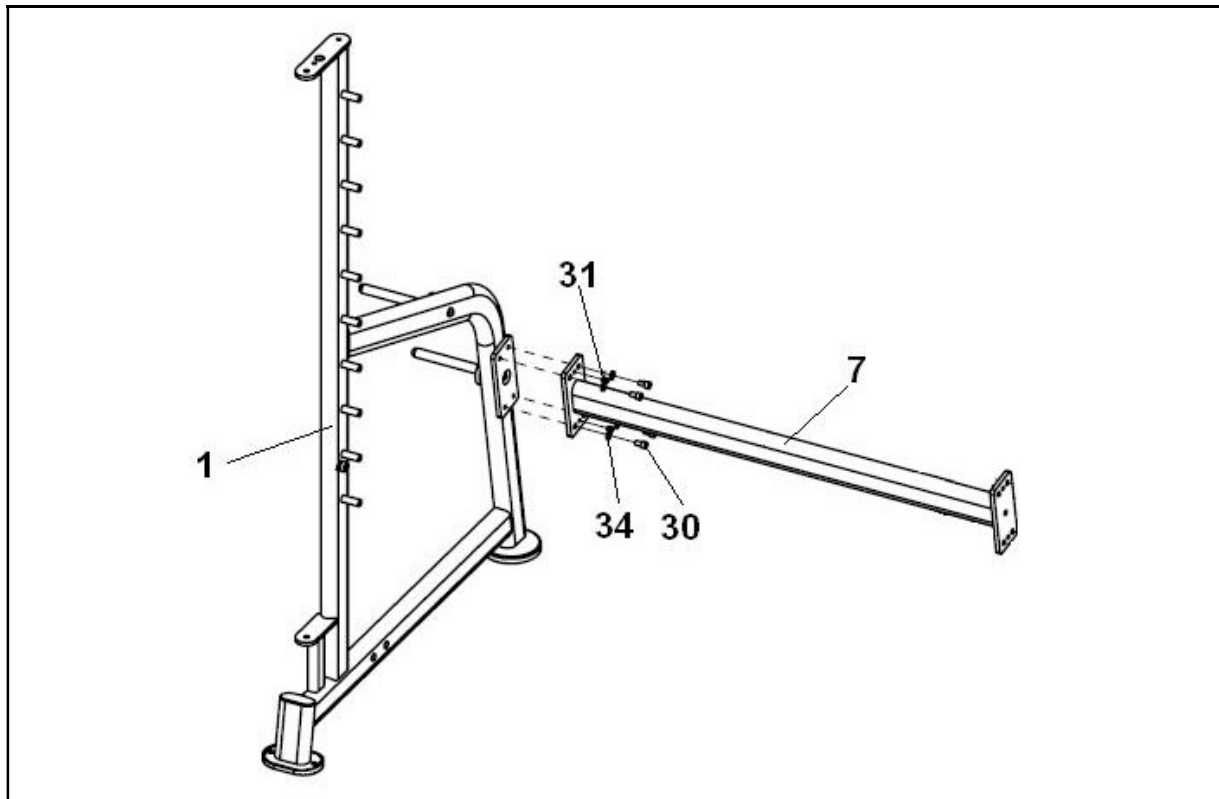


Obr. 2

Našroubujte vyrovnávací patku (24) na podpěru (1), obr. 2.  
Umístěte volič výšky (11) na podpěru (1) a zajistěte jej šrouby (27) a podložkami (34).  
Vložte hřídel držáku závaží (12) do pouzdra na držáku (1) a zajistěte jej šroubem (27) a podložkou (34).  
Pomocí trochy mýdlové vody vložte zarážku závaží (18).



Obr. 3



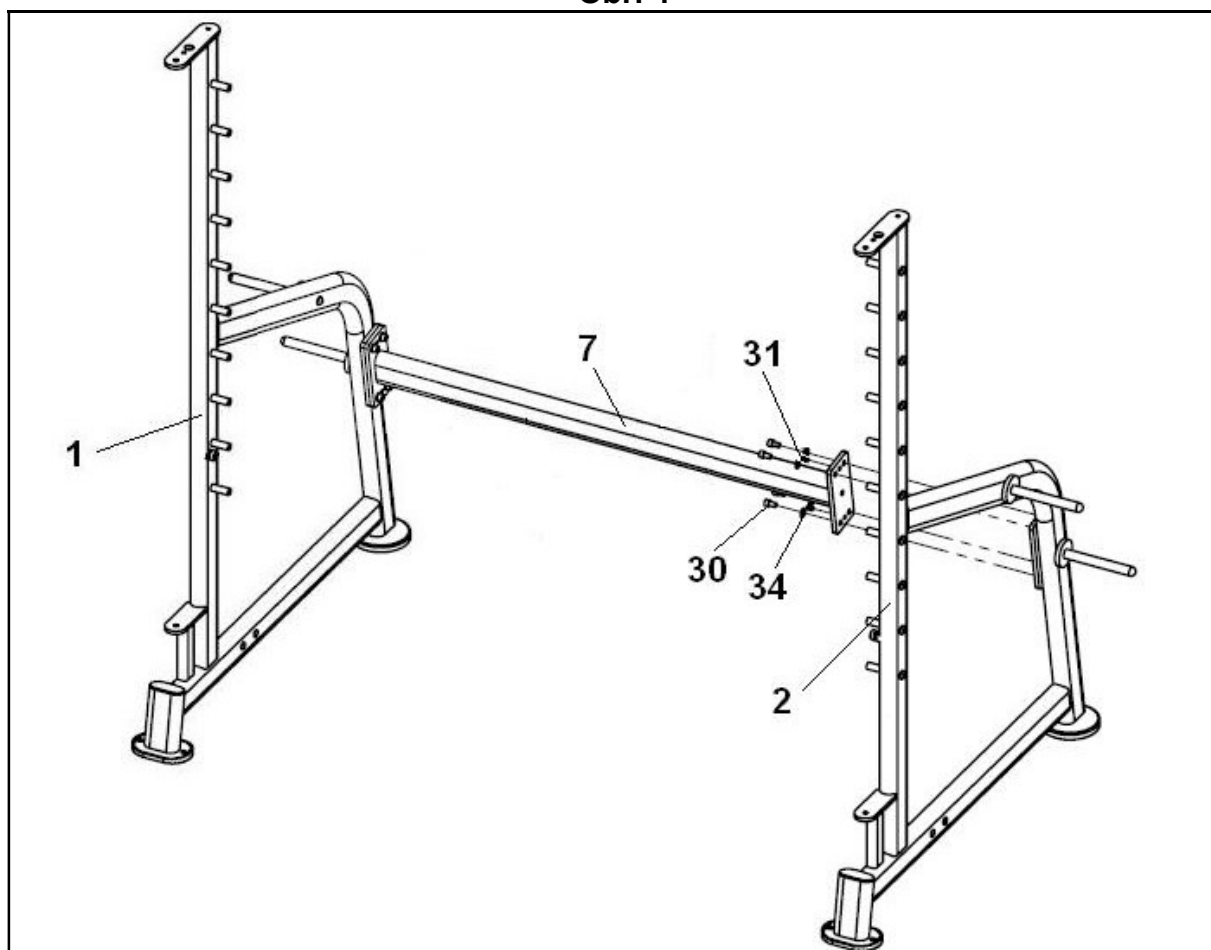
Umístěte šrouby (obr. 3, 4 a 5), aniž byste je utahovali, abyste nejprve udělali poslední krok - vyrovnání a usazení.

Opřete hlavní podpěru (1) o zem, obr. 3.

Umístěte držák (7) a zajistěte jej pomocí šroubů (30) a podložek (34).

Utáhněte stavěcí šrouby (31).

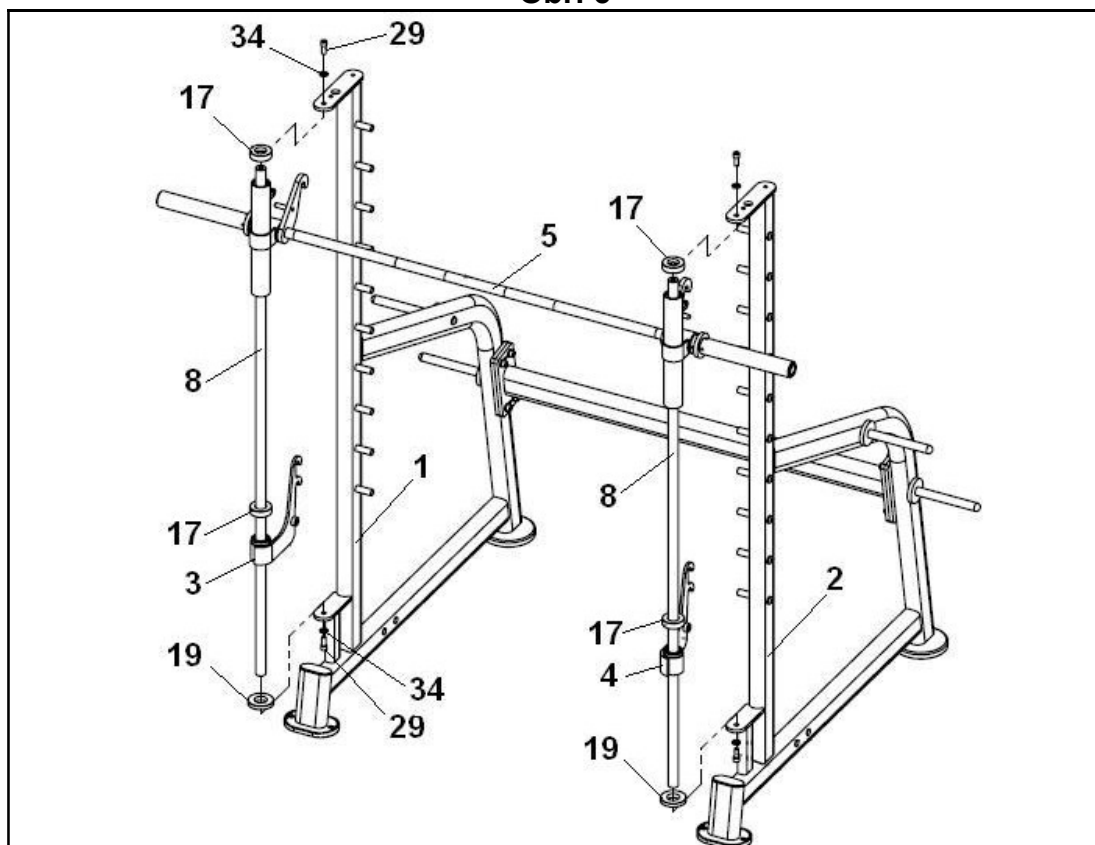
Obr. 4



Opřete hlavní podpěru (2) o zem, obr. 4.  
Umístěte držák (7) a zajistěte jej pomocí šroubů (30) a podložek (34). Utáhněte  
stavěcí šrouby (31).



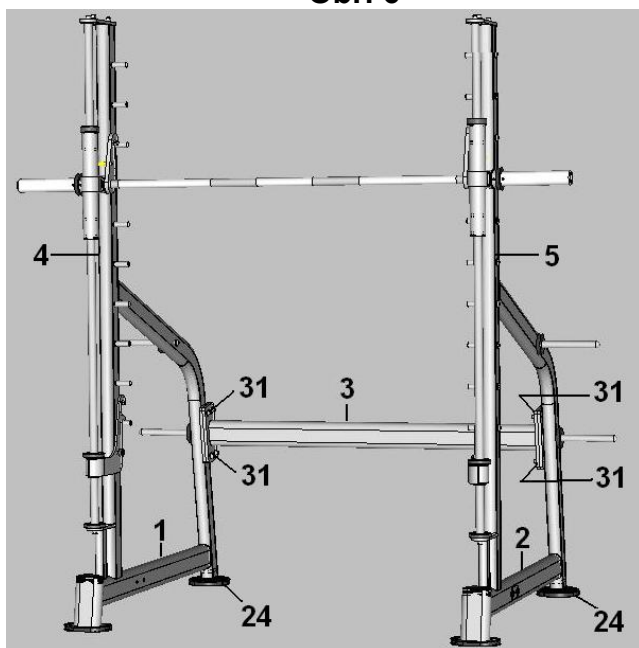
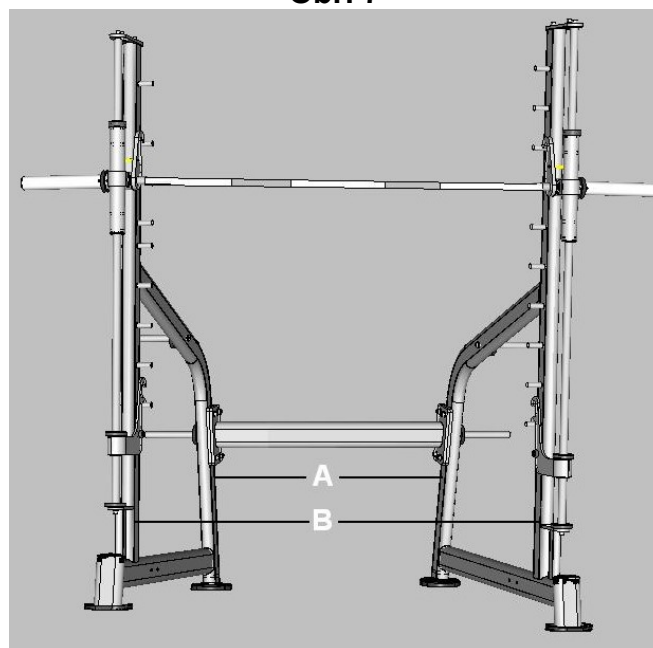
Obr. 5



Vodící tyč (8) umístěte do spodní desky pravé hlavní podpěry (1), obr. 5, utáhněte šroub (29) s podložkou (34). Poté nasadte gumovou krytku (19), bezpečnostní podpěru (3) a gumovou krytku (17), obr. 5.

Umístěte vodící tyč (8) do spodní desky levé hlavní podpěry (2), nasadte šroub (29) s podložkou (34). Poté umístěte gumovou krytku (19), bezpečnostní podpěru (3) a gumovou krytku (17), obr. 5.

Veźměte lištu (5) a vložte ji do vodících tyčí (8), obr. 5, nasadte gumovou krytku (17) a našroubujte šroub (29) s podložkou (34).

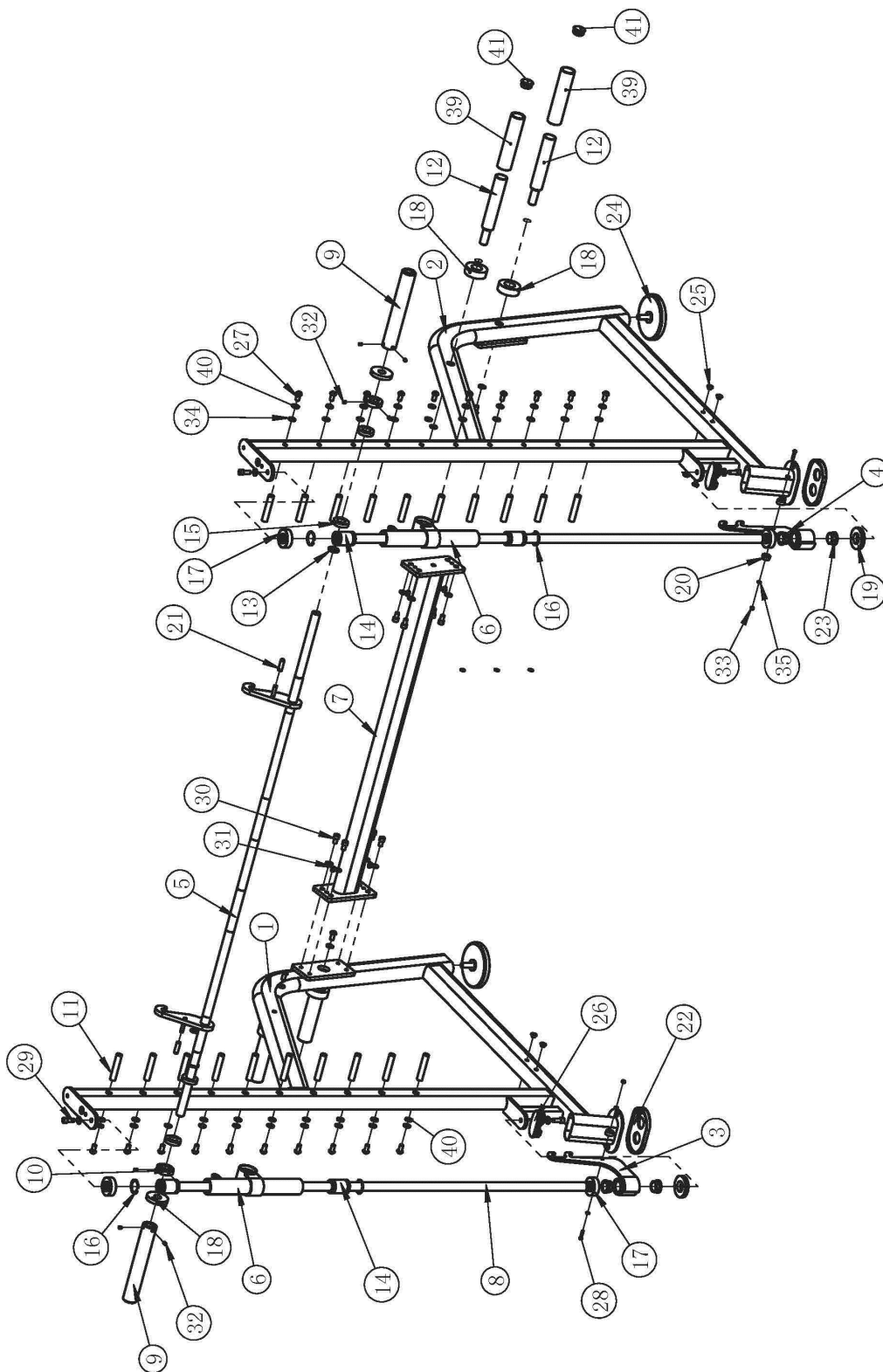
**Obr. 6****Obr. 7**

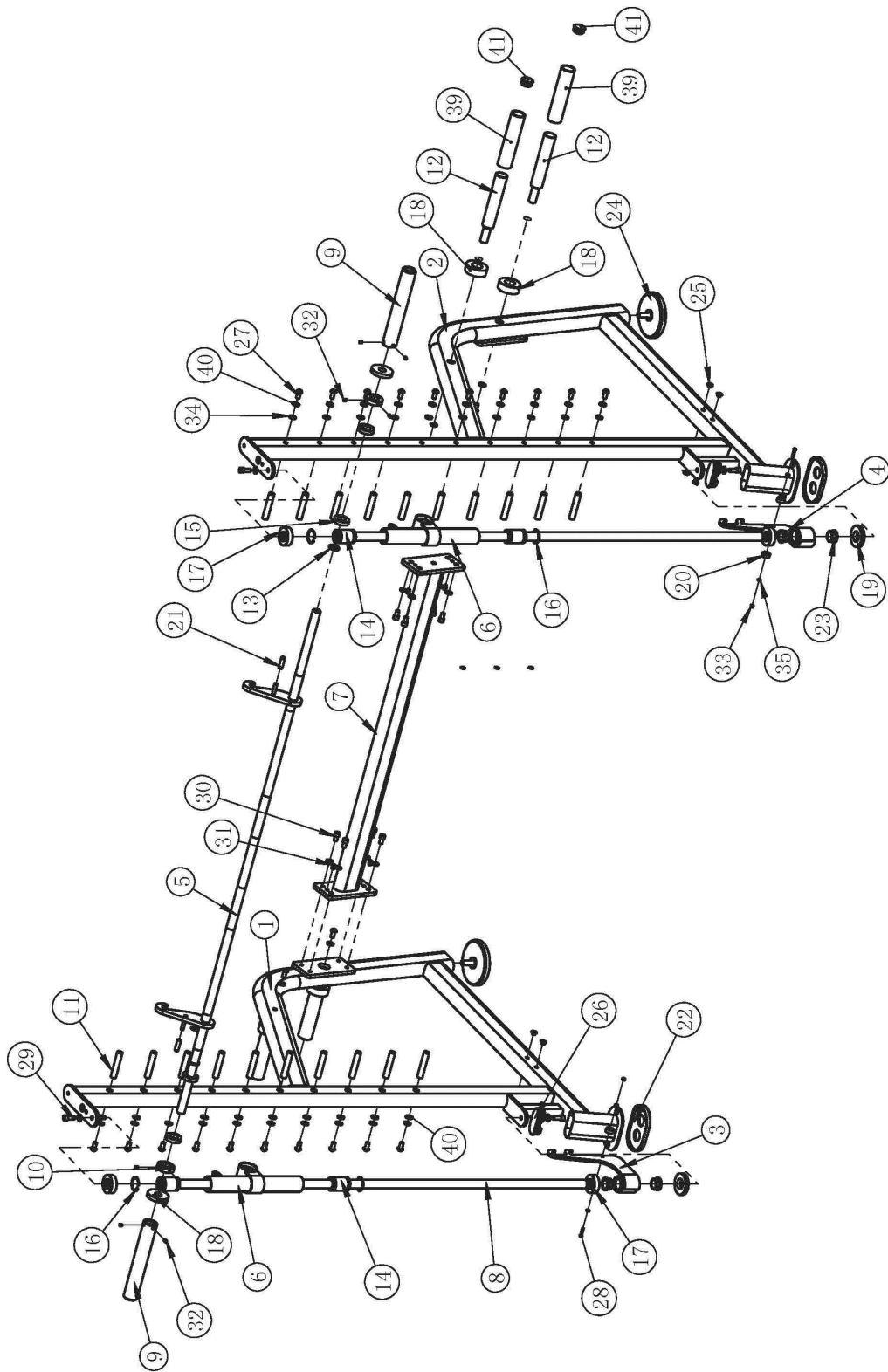
## Vyrovnání

Po dokončení montáže umístěte zařízení do konečné polohy a zkontrolujte, zda stojí vodorovně (na body 1, 2 a 3 dle obr. 6 položte vodováhu). Můžete použít vyrovnávače nerovností (24), obr. 6.

Poté umístěte vodováhu na body 4 a 5 dle obr. 6. K dosažení tohoto vertikálního vyrovnání otočte seřizovacím šroubem (31), obr. 6. Zkontrolujte, zda jsou měření (A) a (B) stejná, tj. tyče jsou rovnoběžné.

**UPOZORNĚNÍ:** Bezpečně utáhněte všechny šrouby, které byly použity při montáži zařízení.





Dovozce a distributor pro  
Českou a Slovenskou republiku  
Trinteco spol. s r.o.  
Na Strži 2102/61a,  
140 00 Praha 4 – Krč  
IČ: 052 54 175  
DIČ:CZ05254175



Dovozce a distributor pro Českou a Slovenskou republiku  
Trinteco spol. s r.o.  
Na Strži 2102/61a, 140 00 Praha 4 – Krč  
IČ: 052 54 175 DIČ:CZ05254175

Email: [info@trinteco.cz](mailto:info@trinteco.cz)  
Telefon: +420 725 552 257