



Návod k obsluze
Posilovací stroj BH FITNESS L150 tricepsově kliky vsedě

BEZPEČNOSTNÍ POKYNY

Před montáží a používáním trenažéru si prosím pečlivě přečtěte tyto pokyny. Obsahují důležité informace pro vaši bezpečnost a pro používání a údržbu trenažéru.

Pokyny uschovejte pro budoucí využití a rady k údržbě i pro objednávání náhradních dílů.



POZOR:

- Toto zařízení lze používat pouze k určenému účelu, tj. fyzickému cvičení.

Jakékoli jiné použití trenažéru je zakázáno a může být nebezpečné. Výrobce neodpovídá za poškození nebo zranění způsobená nesprávným používáním zařízení.

- Zařízení používejte na pevném a rovném povrchu.
- Kolem trenažéru musí zůstat alespoň 0,5 metru volného prostoru.
- Zařízení je navrženo v souladu s nejnovějšími bezpečnostními normami.
- Toto zařízení vyhovuje normě EN 957. Je vhodné pro profesionální použití s hmotností uživatele do 150 kg.

Nesprávné opravy a/nebo úpravy trenažéru (např. odstranění dílů) mohou ohrozit bezpečnost uživatele.

- Poškozené součásti mohou ohrozit vaši bezpečnost a/nebo snížit životnost zařízení.

Z tohoto důvodu musí být poškozené díly neprodleně vyměněny a zařízení nesmí být používáno, dokud není opraveno. Používejte pouze originální náhradní díly BH.

- Pokud je zařízení pravidelně používáno, důkladně kontrolujte všechny součásti každé 1 - 2 měsíce a věnujte zvláštní pozornost dotažení matic a šroubů.

- Před zahájením cvičební se poradte se svým lékařem, abyste se ujistili, že můžete trenažér používat.

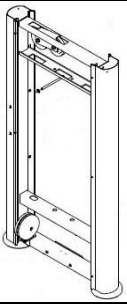
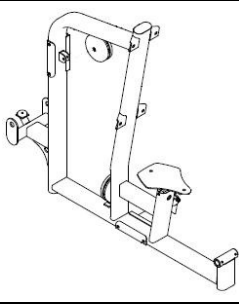
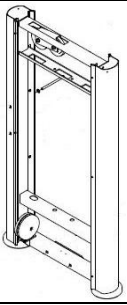
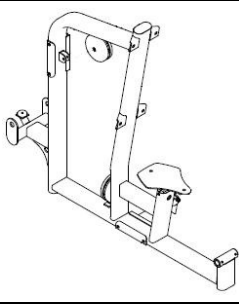

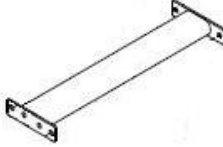
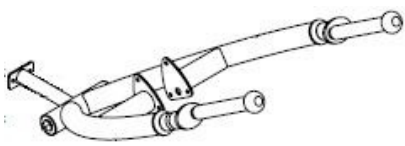

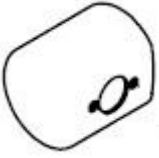
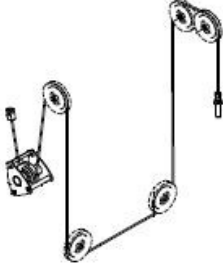
Cvičte na doporučené úrovni od lékaře nebo trenéra, nepřemáhejte se. Nesprávné nebo nadměrné cvičení může poškodit vaše zdraví.

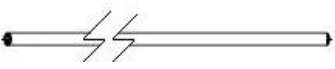
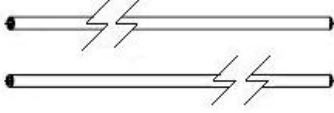
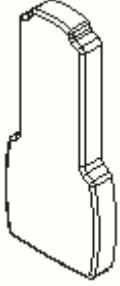
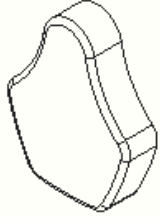
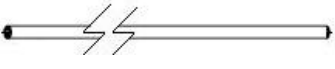



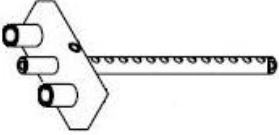
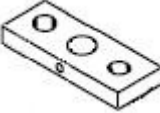
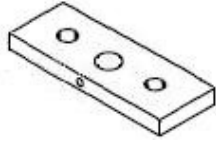
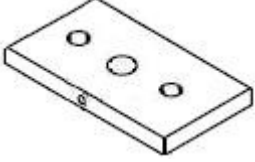

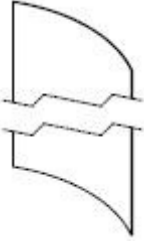

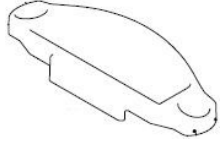

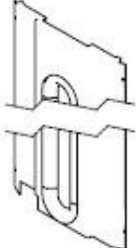
- Věnujte velkou pozornost pokynům trenéra.







Při montáži trenažéru je doporučena pomoc druhé osoby.

Vyjměte jednotku z krabice a zkontrolujte jednotlivé součásti podle seznamu na obr. A a obr. B, abyste se ujistili, že nechybí žádné díly.

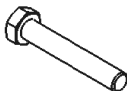
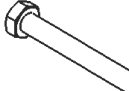




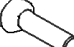





Obr. A

Nº		✓	Nº		✓
1		1	2		1
3		1	4		1
5		1	7		1
9		1	10		1

11		1	14		2
17		1	18		1
23		1	25		2
28		2	29		1
30		1	31		2
32		3	33		10
35		1	36		1
38		1	42		1
45		10	46		1

48		2	51		2
52		2	53		1
54		1	55		4

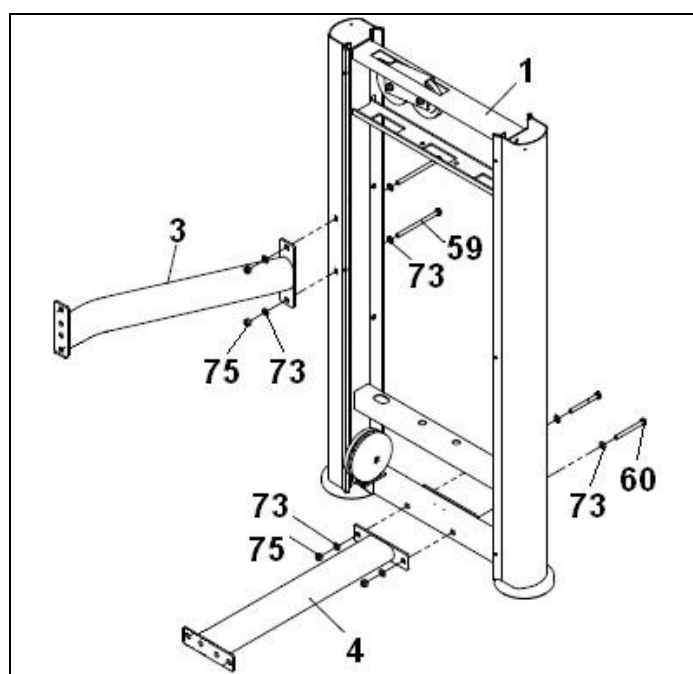
Obr. B

Nº		✓			✓
58	 M-10x135	7	59	 M-10x150	2
60	 M-10x100	2	61	 M-10x45	1
64	 M-10x30	6	65	 M-10x25	4
66	 M-10x30	2	73	 M-10	34
75	 M-10	12	77	 M-5	6
78	 M-5x12	6	89	 M-10x25	2

MONTÁŽNÍ POKYNY

POZNÁMKA: Popis částí na obrázcích vždy odpovídá poloze, kterou uživatel zaujímá při cvičení.

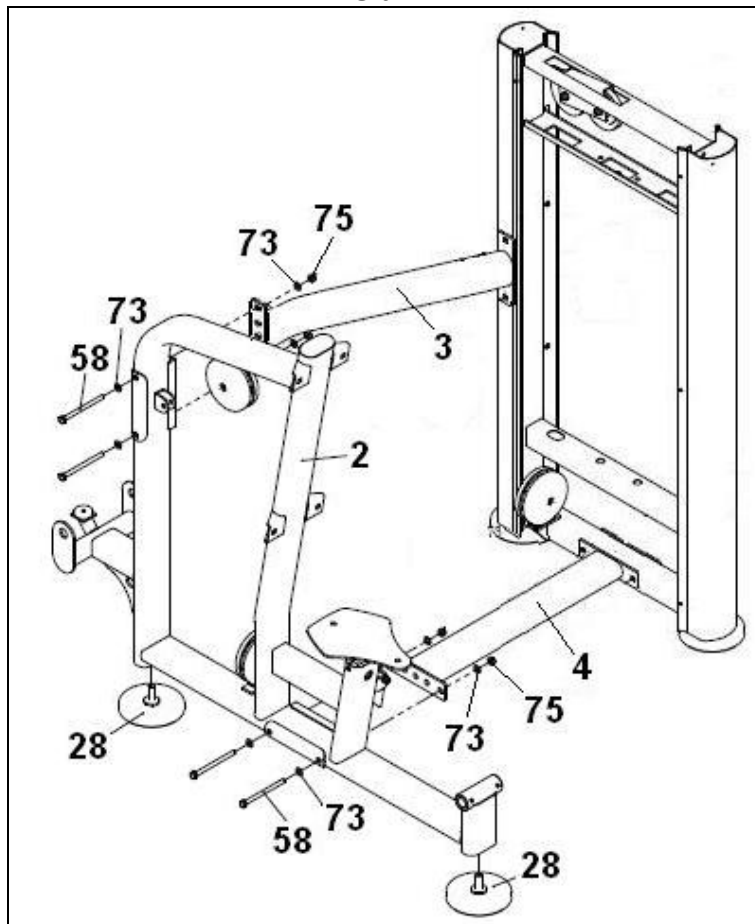
Obr. 1



Opřete hlavní podpěru (1) o zem, obr. 1.

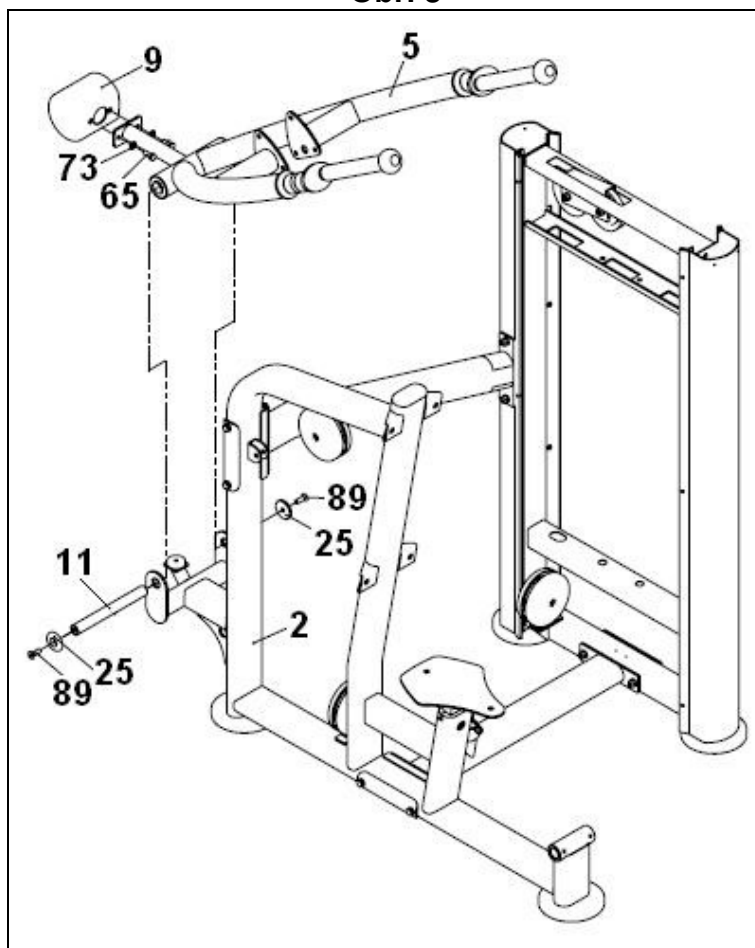
Umístěte držák (3) a zajistěte jej pomocí šroubů (59), podložek (73) a matic (75). Dále umístěte držák (4) a přišroubujte jej šrouby (60), podložkami (73) a maticemi (75).

Obr. 2



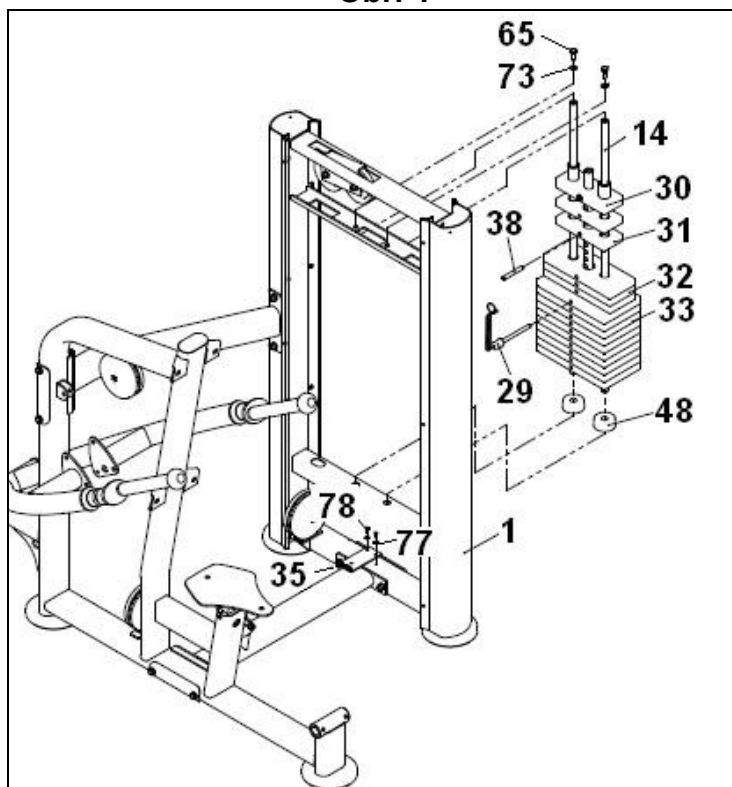
Našroubujte vyrovnávací patky (28) na podpěru (2), obr. 2.
Poté umístěte držák (2) a zajistěte jej k podpěrám (3) a (4), obr. 2, pomocí šroubů (58), podložek (73) a matic (75).

Obr. 3



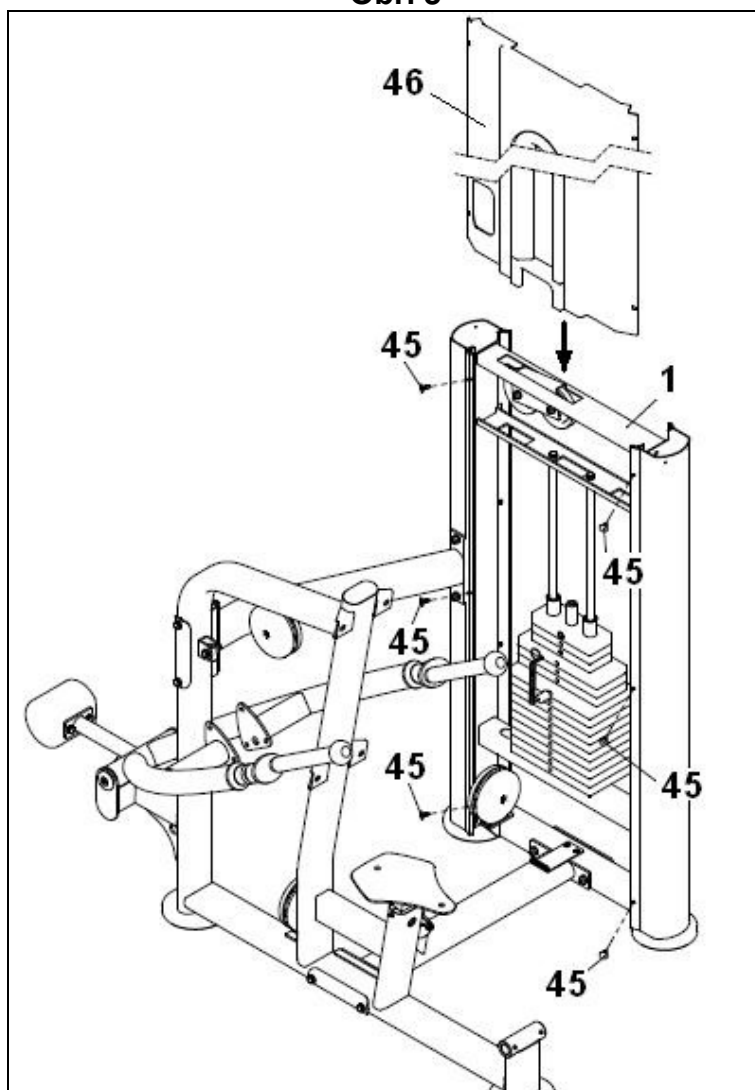
Umístěte rameno (5) na „U“ držák pro podpěru (2), obr. 4.
Vložte hřídel (11), nasadte hliníkové podložky (25) a utáhněte šrouby (89), obr. 4.
Poté namontujte protizávaží (9), obr. 4, a zajistěte jej pomocí šroubů (65) a podložek (73).

Obr. 4



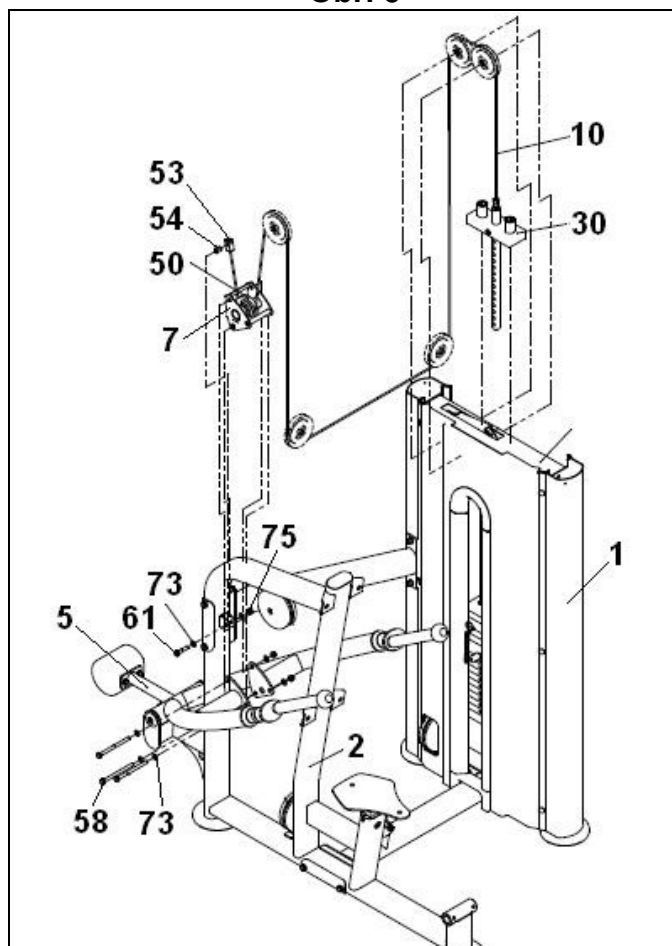
Umístěte zářezku závaží (48) na sadu závaží (1), obr. 4, vložte vodící tyče závaží (14).
Dále namontujte závaží (33); (32), (31), těžší závaží vždy dole, nakonec vodící závaží osadte volící lištou (30), horní část vodících tyčí utáhněte pomocí podložek (73) a šroubů (65), obr. 4.
Nasadte volící kroužek (29) do středového pouzdra na vodící závaží (30).
Namontujte pružinový kolík (38) na třetí závaží (31), obr. 4.
Umístěte přídržnou desku předního krytu (35) a utáhněte pomocí šroubu (78) a ploché podložky (77), obr. 4.

Obr. 5



Přední kryt (46) nasadíte shora ve směru šipky na sadu závaží (1). Nasadíte vložky (45) na obě strany sady závaží.

Obr. 6

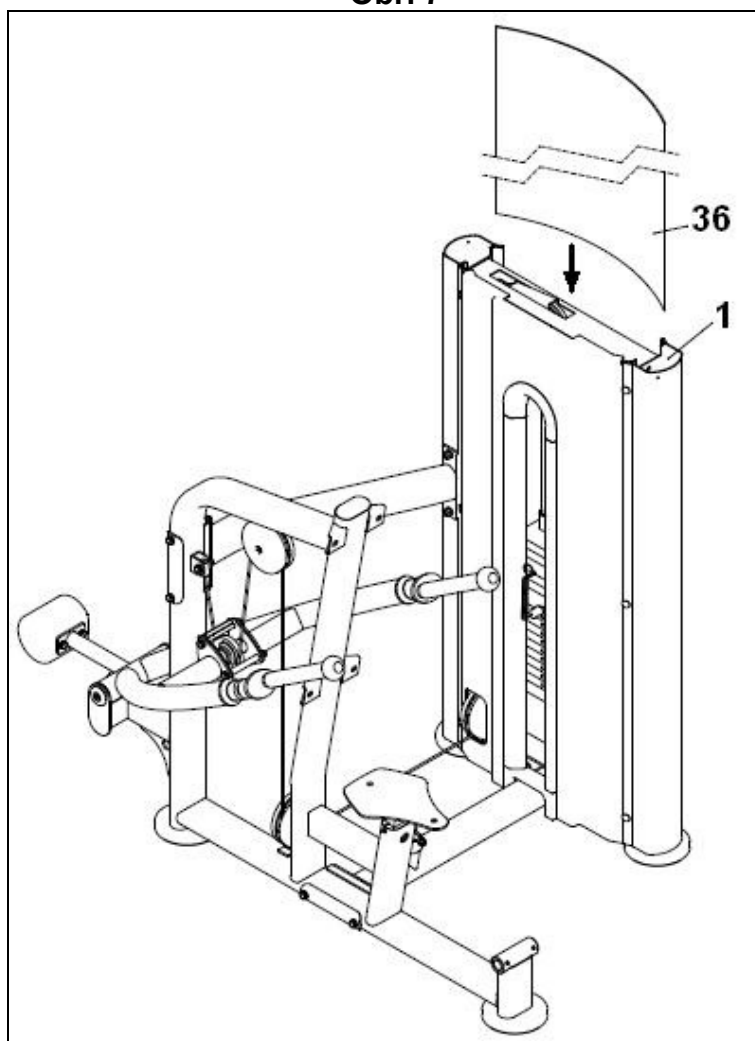


Zašroubujte konec kabelu (10) na vodící závaží (30), obr. 6, vezměte druhý konec kabelu (10) a protáhněte jej horními a spodními kladkami

Protáhněte konec kabelu (53) kladkou (7) a namontujte zpět podpěru kladky (7) veslovací tyče a zajistěte ji šrouby (58), podložkami (73) a maticemi (75).

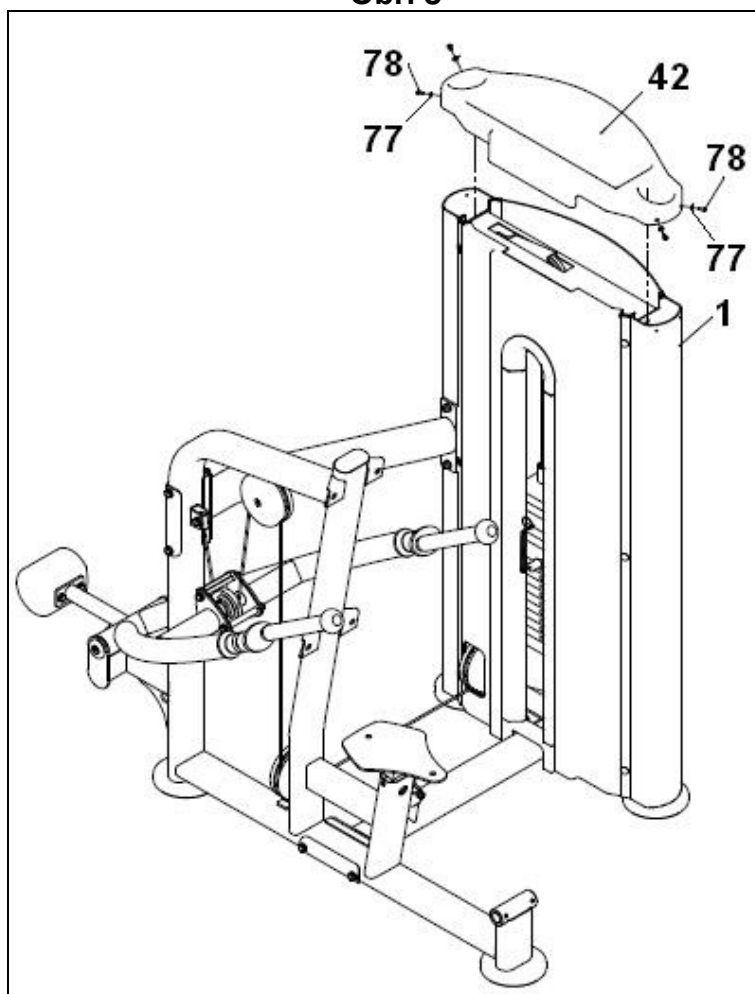
Druhý konec kabelu našroubujte na držák (2) pomocí šroubu (61), podložky(73) a matice (75), obr. 6.

Obr. 7



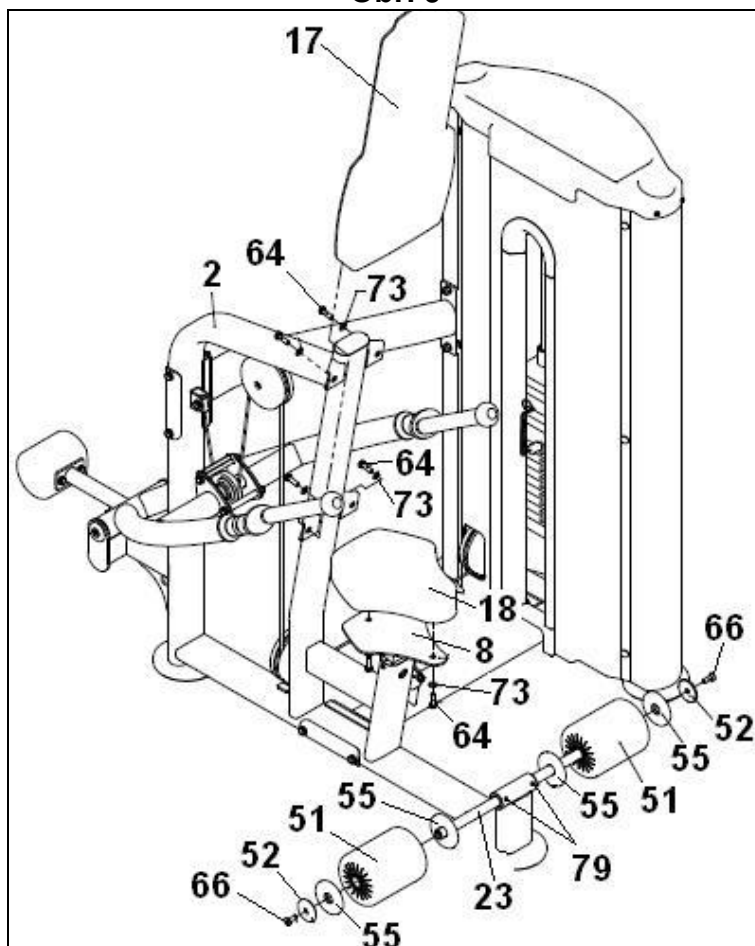
Namontujte zadní kryt (36) na sadu závaží (1), obr. 7, shora ve směru šipky.

Obr. 8



Namontujte horní kryt (42) shora ve směru šipky na sadu závaží (1), obr. 8. Namontujte podložky (77) a šrouby (78).

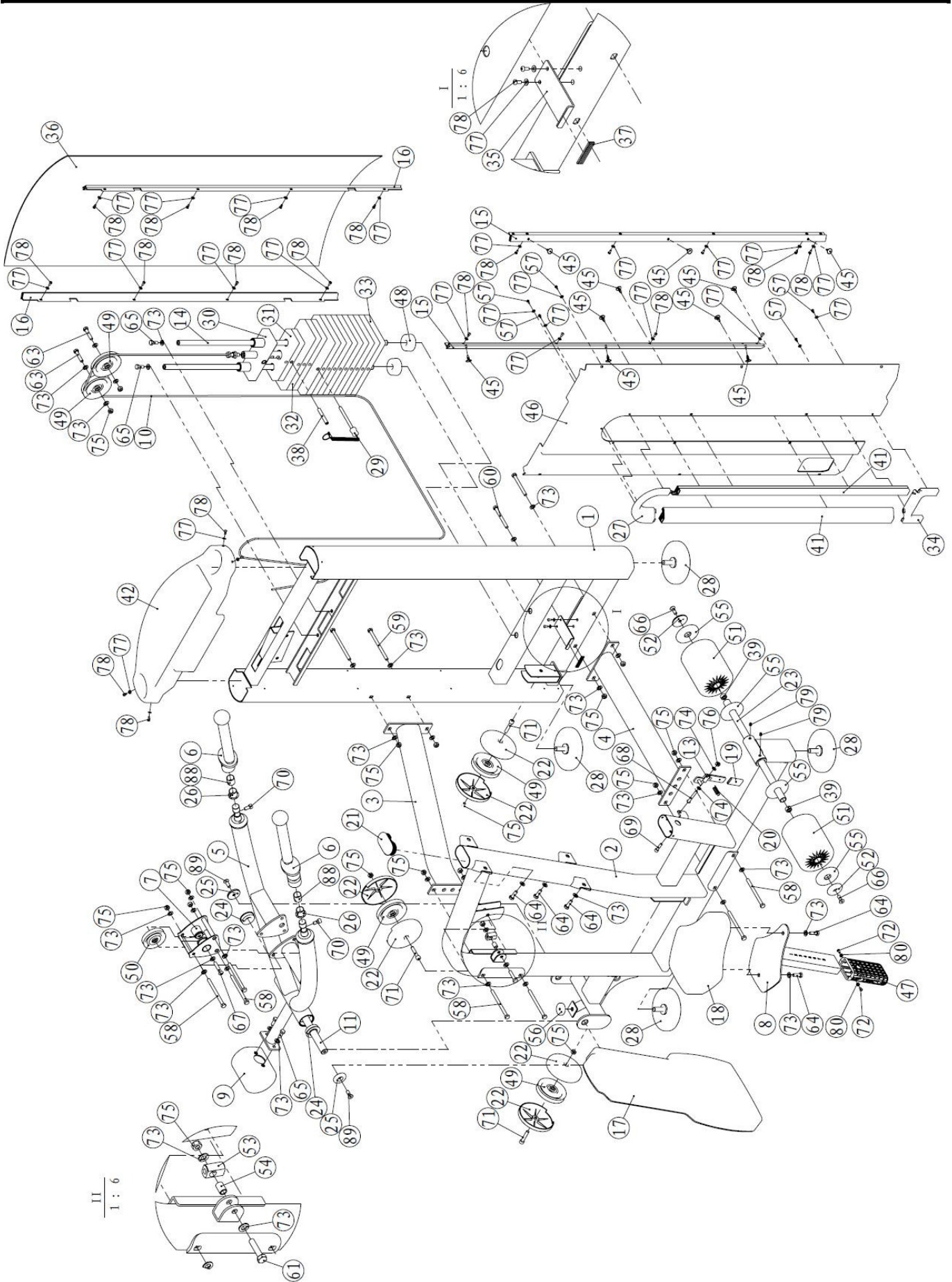
Obr. 9



Umístěte opěradlo (17) na podpěru (2), obr. 9, zajistěte jej pomocí šroubů (64) a podložek (73). Poté umístěte sedlo (18) na podpěru (8), obr. 9, zajistěte jej pomocí šroubů (64) a plochých podložek (73). Vložte hřídel válečku (23) do podpěry (2), obr. 9, vycentrujte ji a zajistěte šrouby (79). Namontujte podložky (55), válečky (51) a utáhněte šrouby (66) společně s hliníkovými podložkami (52), obr. 9.

VELMI DŮLEŽITÉ:

Po dokončení montáže trenážeru zkontrolujte, zda jsou namontovány všechny šrouby a zda jsou bezpečně utaženy.



Dovozce a distributor pro
Českou a Slovenskou republiku
Trinteco spol. s r.o.
Na Strži 2102/61a,
140 00 Praha 4 – Krč
IČ: 052 54 175
DIČ:CZ05254175



Dovozce a distributor pro Českou a Slovenskou republiku
Trinteco spol. s r.o.
Na Strži 2102/61a, 140 00 Praha 4 – Krč
IČ: 052 54 175 DIČ:CZ05254175

Email: info@trinteco.cz
Telefon: +420 725 552 257